

Collettore rotante a 2 vie Rotary union for 2 media

- Per cilindri con e senza passaggio barra • For closed and open center cylinders
- Passaggio aria + olio/aria + refrigerante • Media: air + oil/air + coolant



APPLICAZIONI

- Giunti rotanti per cilindri rotanti.
- Universale per aria + olio/aria + refrigerante
- Può anche ruotare a secco (non-pressurizzato)

CARATTERISTICHE TECNICHE

- Giunto rotante per 2 fluidi
 - Raccordo A per aria, olio e refrigerante, Raccordo B per aria.
- Attenzione: i fluidi non devono presentare impurità.
È richiesto un filtro di 25 µm

DOTAZIONE STANDARD

- Giunto rotante RU-2-22
- Spina per fermo anti-rotazione
- Adattatore per tubo Ø 12 mm (Ø interno = 10mm)

Opzionale:

Adattatore per tubo Ø 10 mm (Ø interno = 8 mm) Cod. 043703
Adattatore per tubo Ø 8 mm (Ø interno = 6 mm) Cod. 043681

APPLICATIONS/CUSTOMER'S BENEFIT

- Rotary union for media supply for rotating cylinders
- Universal for air + oil / air + coolant
- Can also rotate dry (non-pressurized)

TECHNICAL FEATURES

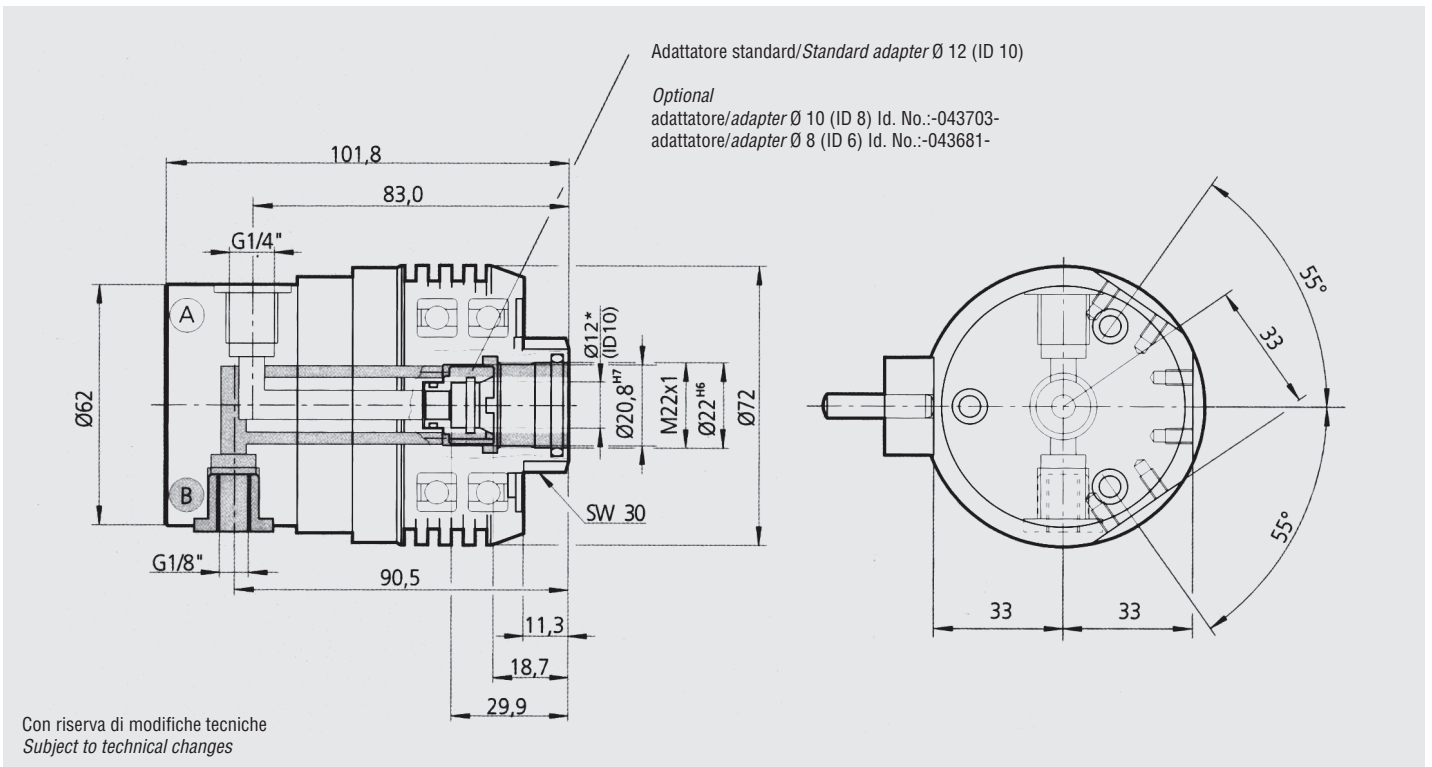
- Rotary union for 2 media
 - Port A for air, oil and coolant, Port B for air
- Note: The medium must be free of contamination.
Filter 25 µm requested

STANDARD EQUIPMENT

- Rotary union RU-2-22
- Anti rotation pin-block
- Adapter for tube Ø 12 mm (ID = 10mm)

Option:

Adapter for tube Ø 10 mm (ID = 8 mm) Id. No. 043703
Adapter for tube Ø 8 mm (ID = 6 mm) Id. No. 043681



Modello Type	Codice Id. No.	Velocità max Max speed	Pressione max raccordo A Max pressure port A		Pressione max raccordo B Max pressure port B		Massa Mass	Filtro richiesto Required filter
		giri/min - rpm	Fluidi: aria, olio, refrigerante For air, oil, coolant		Fluido: solo aria For air only			
			bar	psi	bar	psi	kg	µm
RU-2-22	044970	4000	40	580	10	145	0.94	25
		4500	35	507.5	10	145		
		5000	30	435	10	145		
		5500	25	362.5	10	145		
		6500	20	290	10	145		