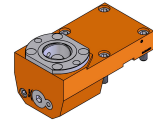
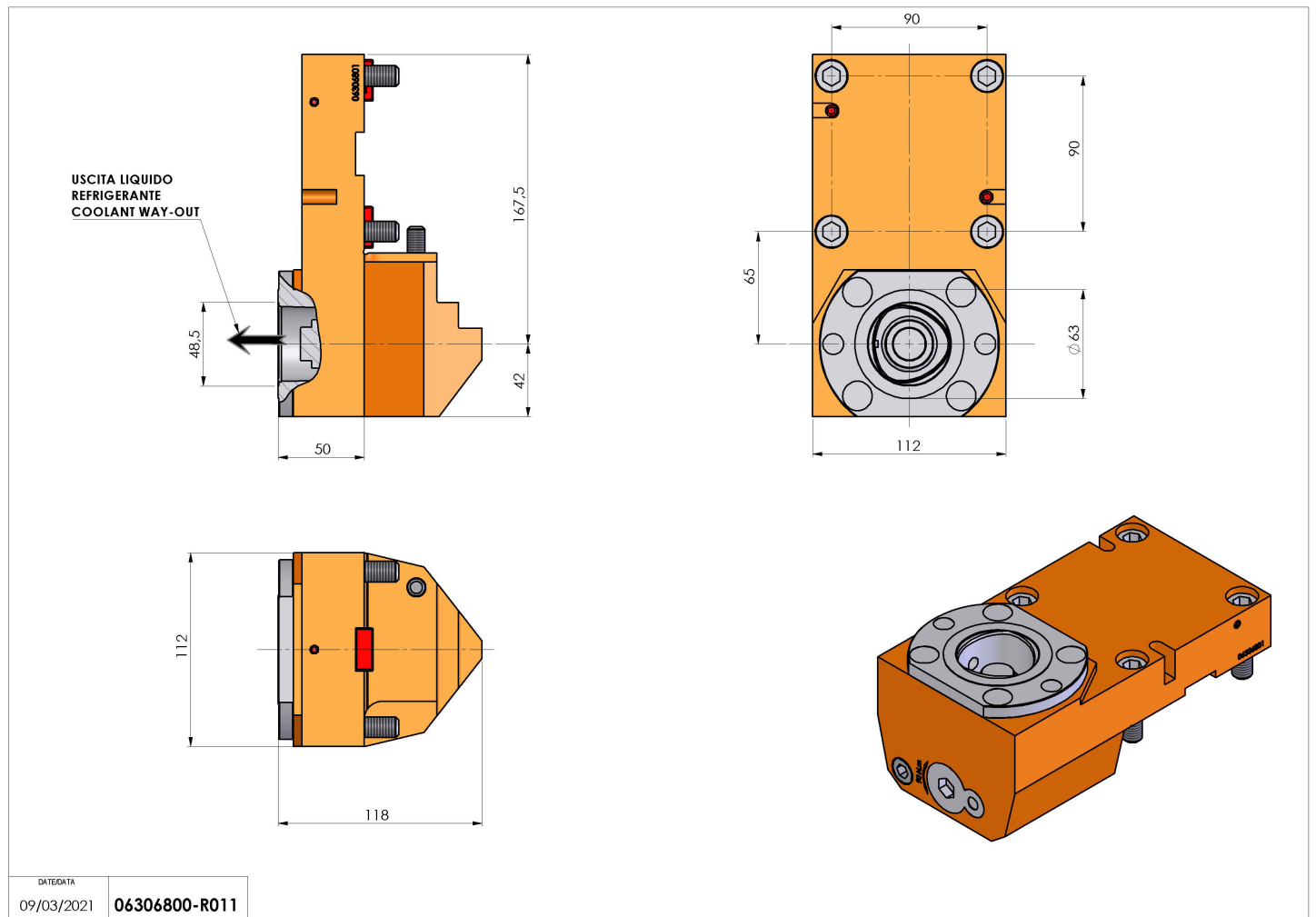


## 06306800 - TH-RAD BMT75 C63 RF H50

<b>Tipo</b>	TH-RAD Portautensili statico radiale
<b>Attacco</b>	BMT 75
<b>Uscita utensile</b>	Poligonale C63 ISO 26623-1
<b>Raffreddamento</b>	Refrigerazione interna
<b>H [mm]</b>	50
<b>Accessori</b>	N.D.
<b>Note</b>	N.D.
<b>Note per il montaggio</b>	Non compatibile con torrette verticali



Verificare sempre gli ingombri del portautensile in torretta



Salvo modifiche tecniche