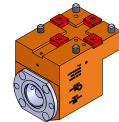
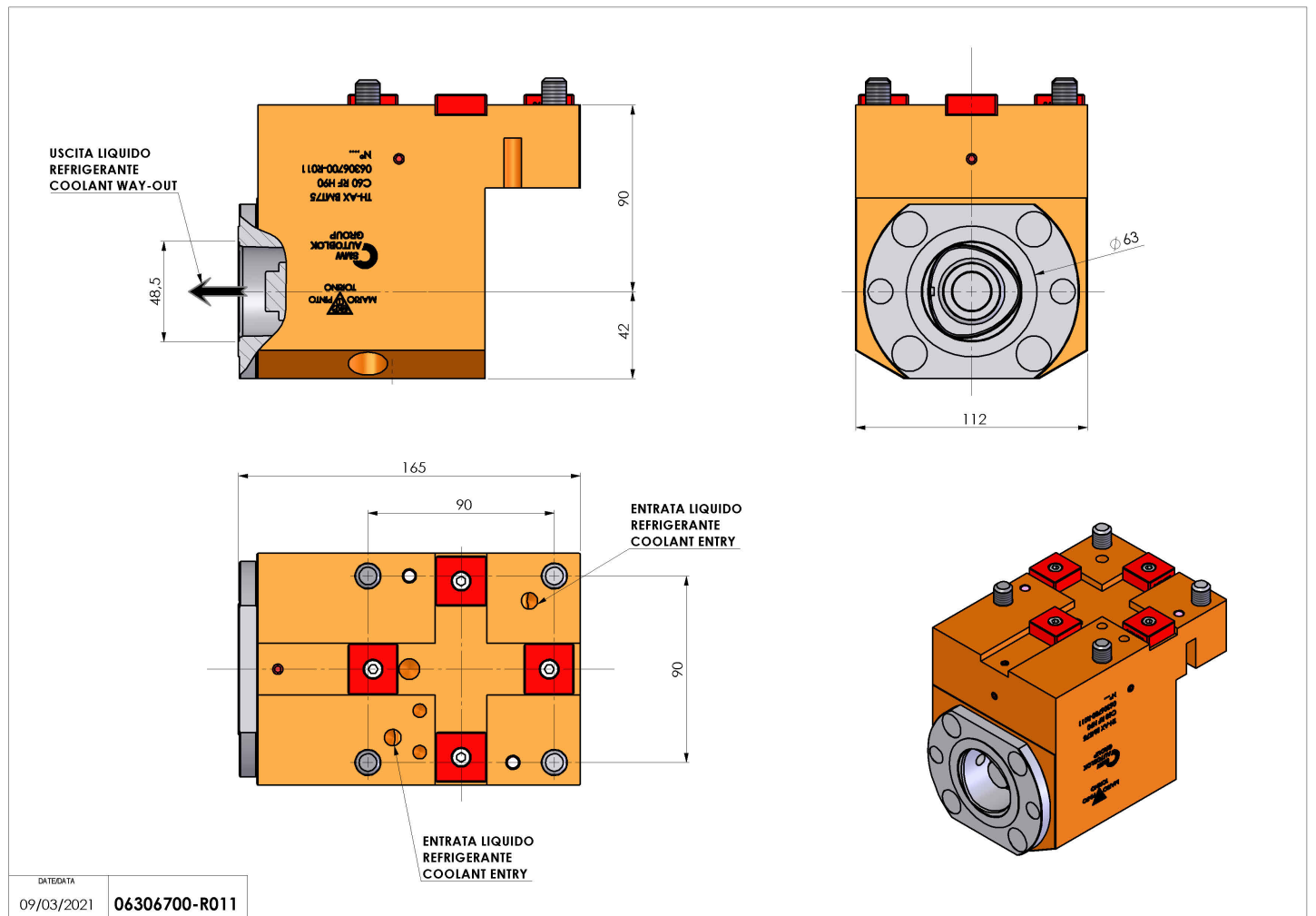


06306700 - TH-AX BMT75 C63 RF H90

Tipo	TH-AX Portautensili statico assiale
Attacco	BMT 75
Uscita utensile	Poligonale C63 ISO 26623-1
Raffreddamento	Refrigerazione interna
H [mm]	90
Accessori	N.D.
Note	N.D.
Note per il montaggio	N.D.



Verificare sempre gli ingombri del portautensile in torretta



DATE DATA	09/03/2021
	06306700-R011

Salvo modifiche tecniche