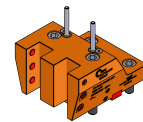


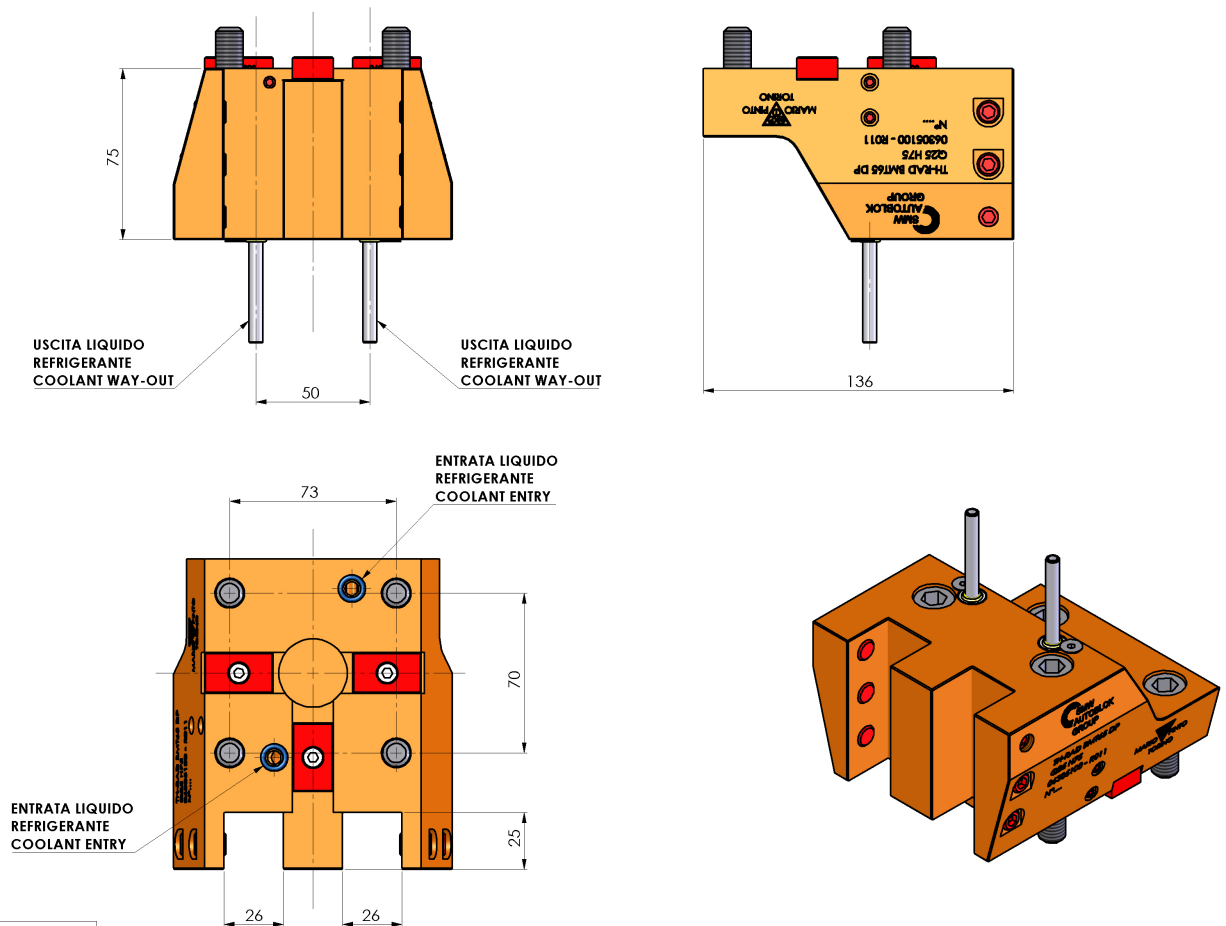
06305100 - TH-RAD BMT65 DP Q25 H75

Tipo	TH-RAD Portautensili statico radiale
Attacco	BMT 65
Uscita utensile	TH radiale 25x25
Raffreddamento	Refrigerazione esterna
H [mm]	75



Accessori	N.D.
Note	N.D.
Note per il montaggio	N.D.

Verificare sempre gli ingombri del portautensile in torretta



DATE/ATA	
31/08/2018	06305100-R011

Salvo modifiche tecniche