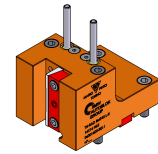


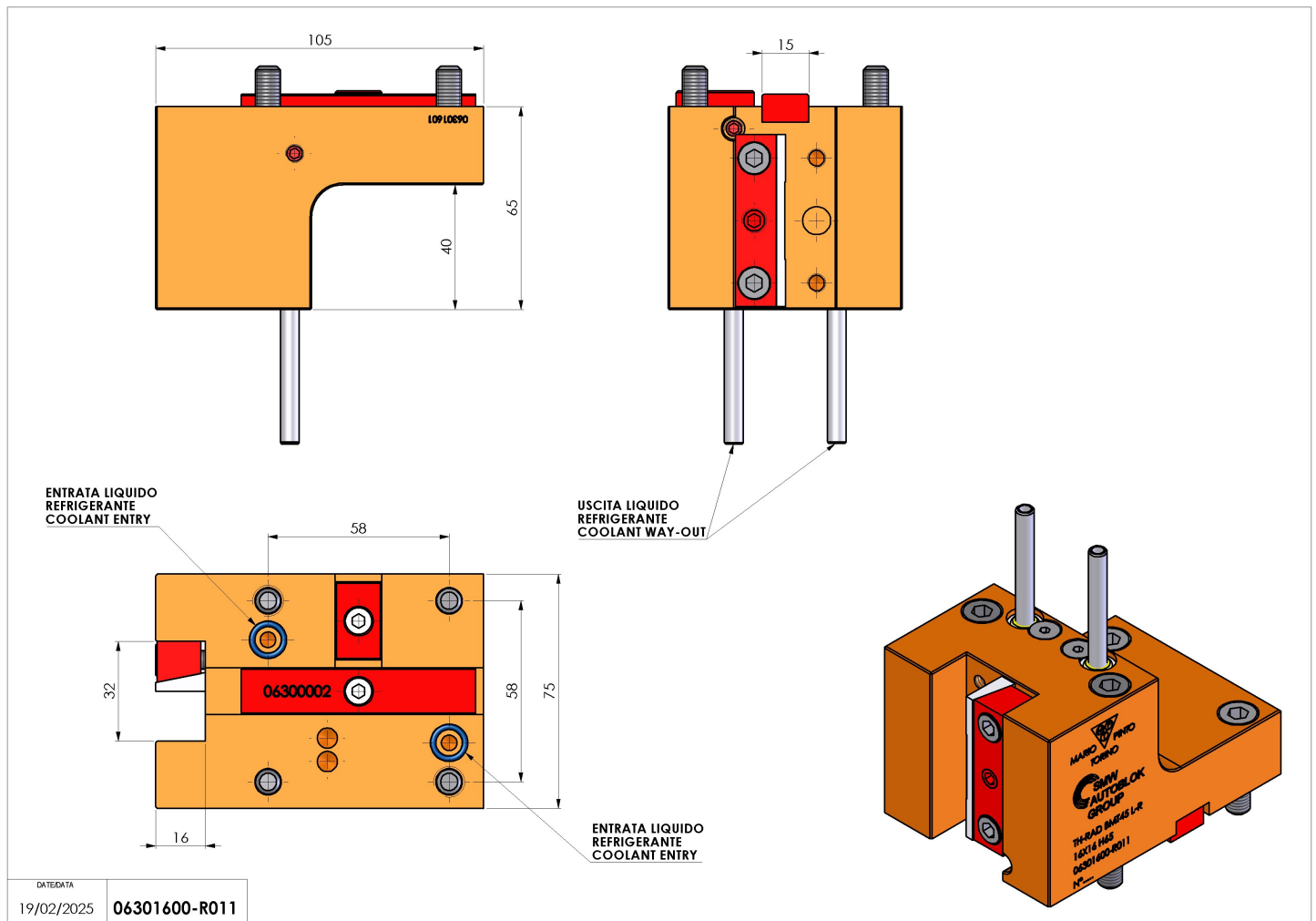
## 06301600 - TH-RAD BMT45 L-R 16X16 H65

<b>Tipo</b>	TH-RAD Portautensili statico radiale
<b>Attacco</b>	BMT 45
<b>Uscita utensile</b>	TH radiale 16x16
<b>Raffreddamento</b>	Refrigerazione esterna
<b>H [mm]</b>	65



<b>Accessori</b>	N.D.
<b>Note</b>	N.D.
<b>Note per il montaggio</b>	N.D.

Verificare sempre gli ingombri del portautensile in torretta



DATE/DATE	06301600-R011
19/02/2025	

Salvo modifiche tecniche