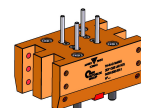


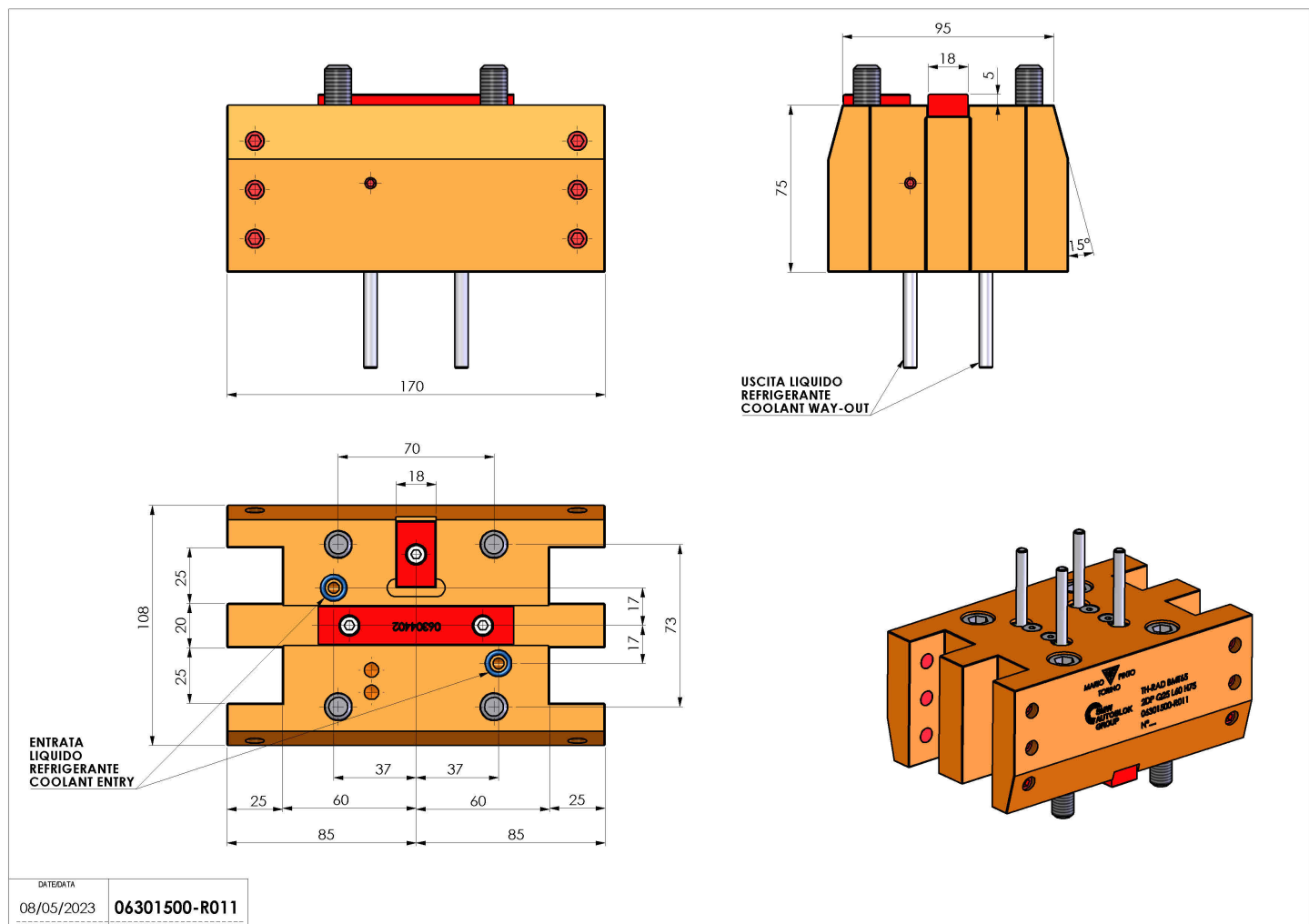
06301500 - TH-RAD BMT65 2DP Q25 L60 H75

Tipo	TH-RAD Portautensili statico radiale
Attacco	BMT 65
Uscita utensile	TH radiale 25x25
Raffreddamento	Refrigerazione esterna
H [mm]	75



Accessori	N.D.
Note	N.D.
Note per il montaggio	N.D.

Verificare sempre gli ingombri del portautensile in torretta



DATE/DATE	08/05/2023
PART NUMBER	06301500-R011

Salvo modifiche tecniche