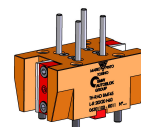


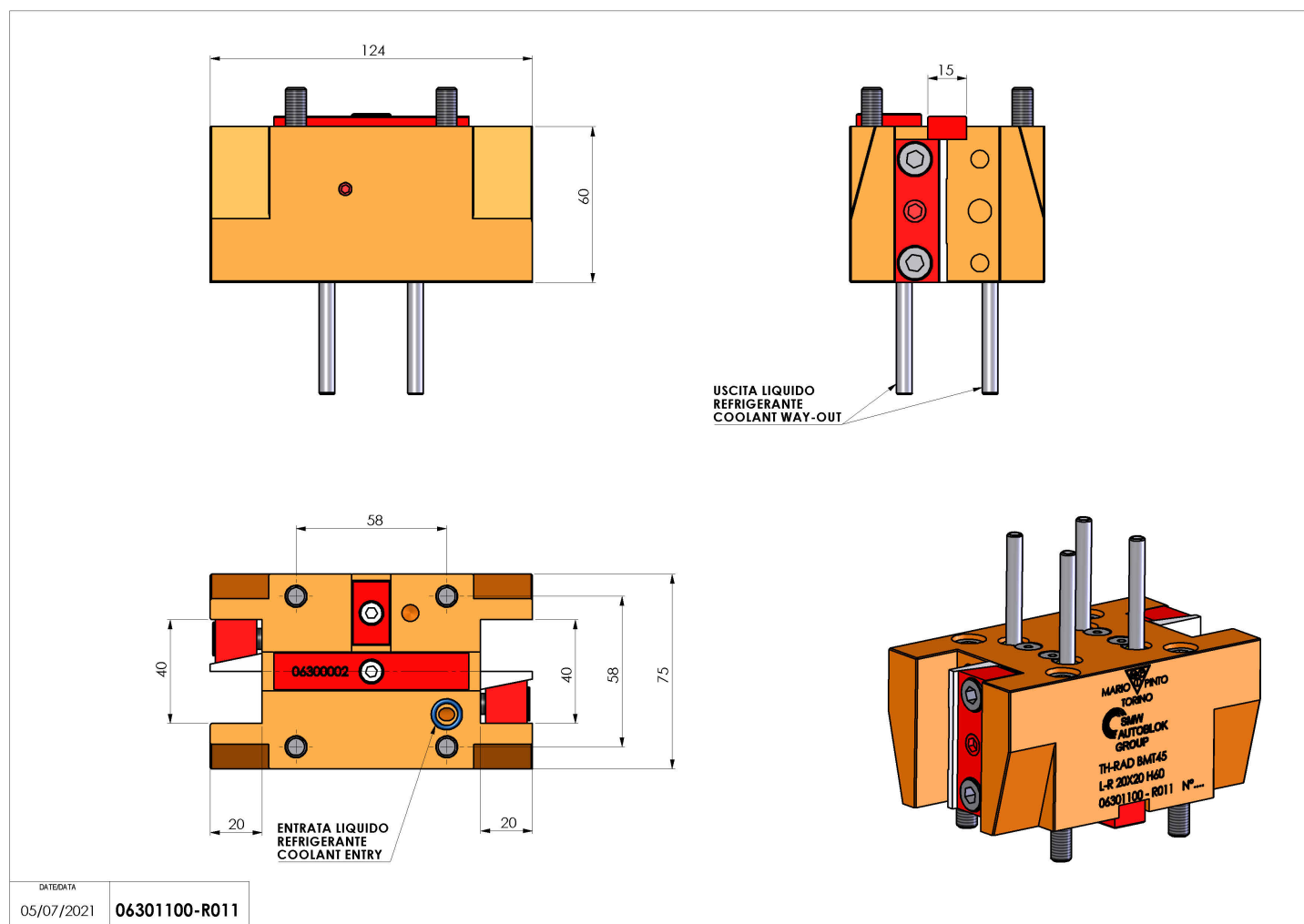
06301100 - TH-RAD BMT45 L-R 20X20 H60

| | |
|------------------------|---|
| Tipo | TH-RAD Portautensili statico radiale |
| Attacco | BMT 45 |
| Uscita utensile | TH radiale 20x20 |
| Raffreddamento | Refrigerazione esterna |
| H [mm] | 60 |



| | |
|------------------------------|------|
| Accessori | N.D. |
| Note | N.D. |
| Note per il montaggio | N.D. |

Verificare sempre gli ingombri del portautensile in torretta



Salvo modifiche tecniche

DATE/ATA
05/07/2021 06301100-R011