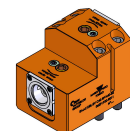


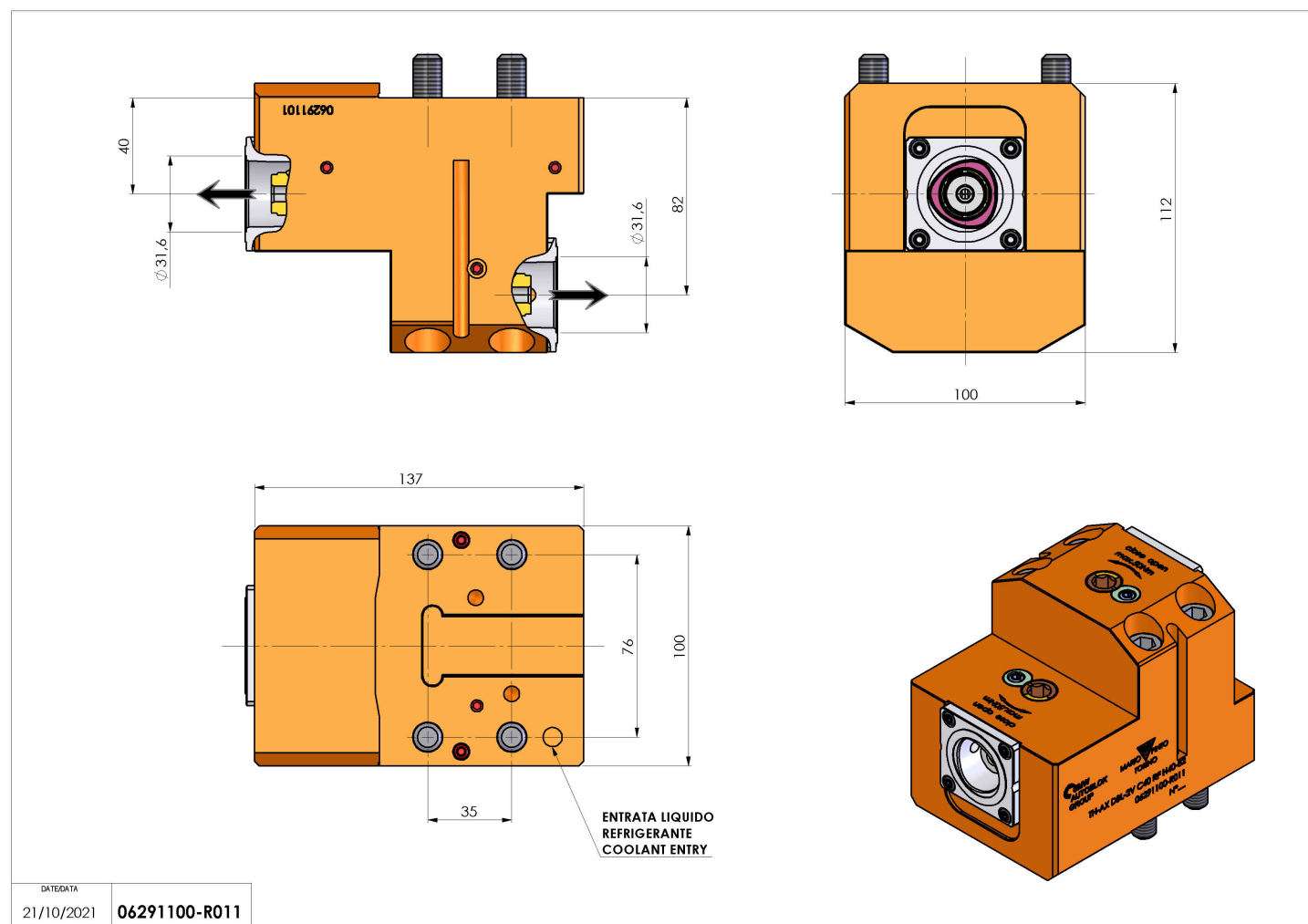
06291100 - TH-AX DBL-2V C40 RF H40-82

Tipo	TH-AX Portautensili statico assiale
Attacco	CILINDRICO 32
Uscita utensile	Poligonale C40 ISO 26623-1
Raffreddamento	Refrigerazione interna
H [mm]	40-82



Accessori	N.D.
Note	N.D.
Note per il montaggio	N.D.

Verificare sempre gli ingombri del portautensile in torretta



DATE/DATE	
21/10/2021	06291100-R011

Salvo modifiche tecniche