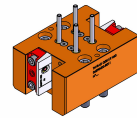


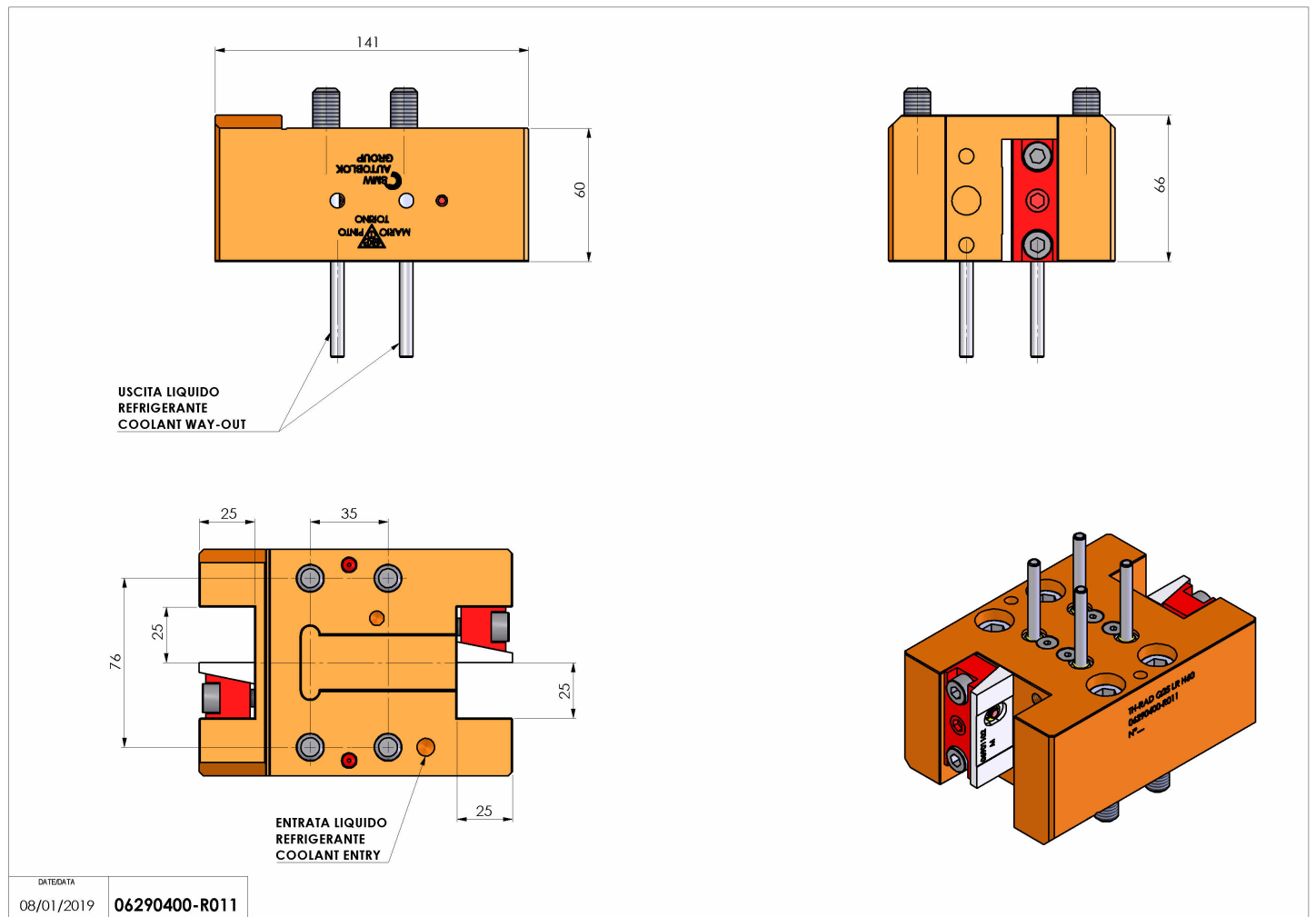
06290400 - TH-RAD Q25 LR H60

| | |
|------------------------|---|
| Tipo | TH-RAD Portautensili statico radiale |
| Attacco | CILINDRICO 32 |
| Uscita utensile | TH radiale 25x25 |
| Raffreddamento | Refrigerazione esterna |
| H [mm] | 60 |



| | |
|------------------------------|------|
| Accessori | N.D. |
| Note | N.D. |
| Note per il montaggio | N.D. |

Verificare sempre gli ingombri del portautensile in torretta



Salvo modifiche tecniche