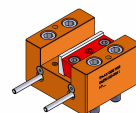


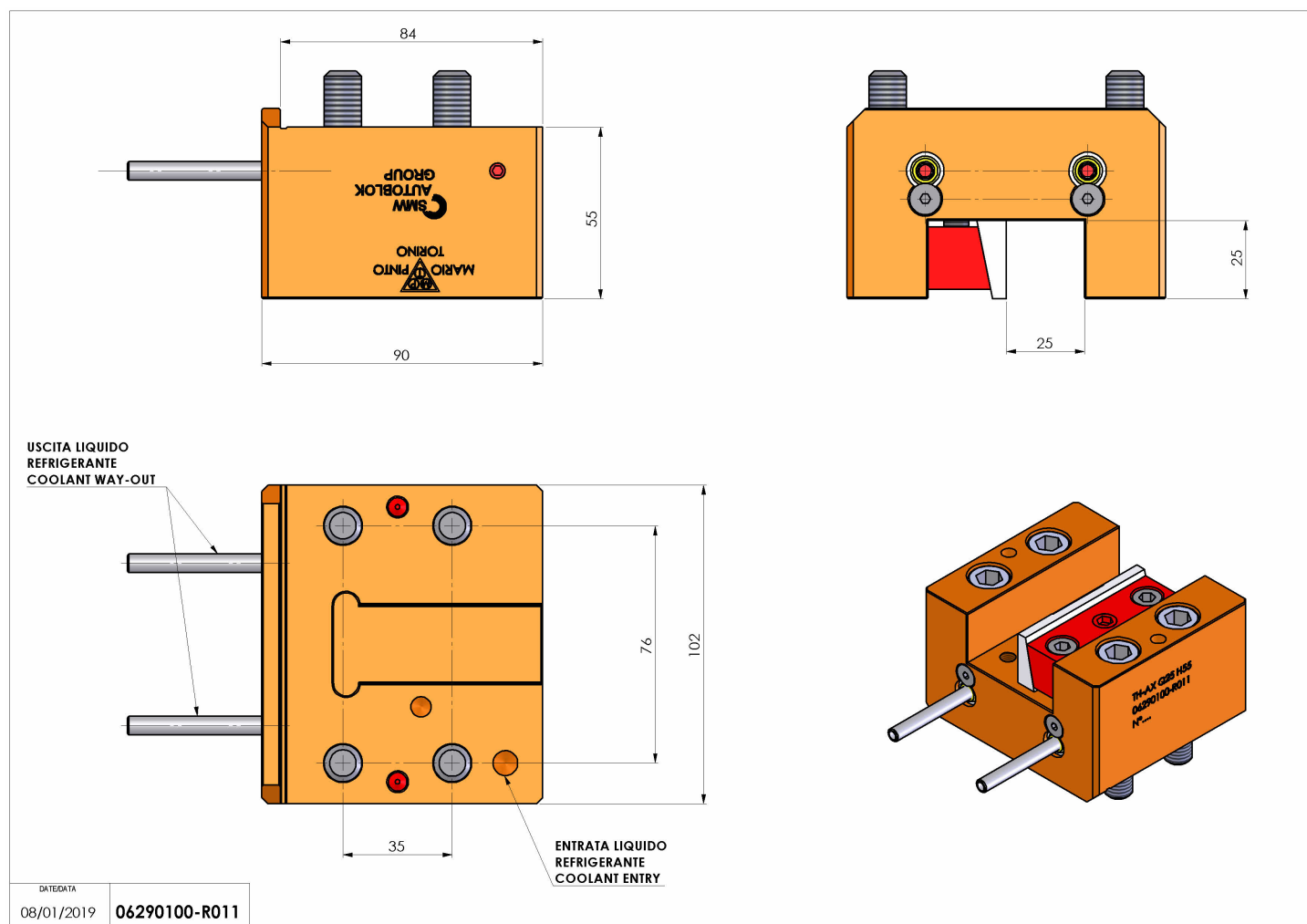
06290100 - TH-AX Q25 H55

Tipo	TH-AX Portautensili statico assiale
Attacco	CILINDRICO 32
Uscita utensile	TH assiale 25x25
Raffreddamento	Refrigerazione esterna
H [mm]	55



Accessori	N.D.
Note	N.D.
Note per il montaggio	N.D.

Verificare sempre gli ingombri del portautensile in torretta



Salvo modifiche tecniche