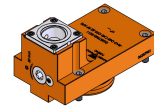


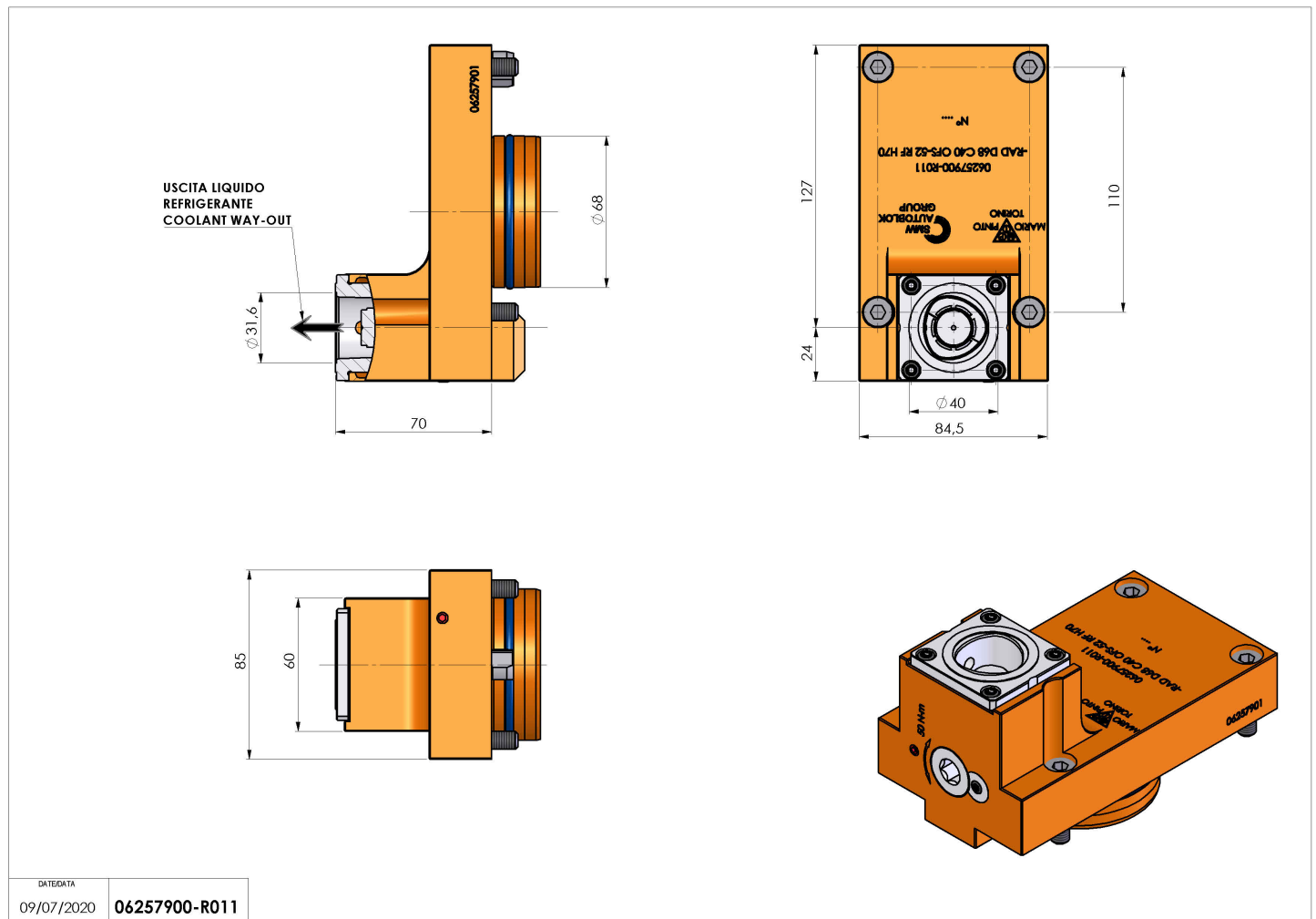
## 06257900 - TH-RAD D68 C40 OFS-52 RF H70

<b>Tipo</b>	TH-RAD Portautensili statico radiale
<b>Attacco</b>	CILINDRICO 68
<b>Uscita utensile</b>	Poligonale C40 ISO 26623-1
<b>Raffreddamento</b>	Refrigerazione interna
<b>H [mm]</b>	70



<b>Accessori</b>	N.D.
<b>Note</b>	N.D.
<b>Note per il montaggio</b>	N.D.

Verificare sempre gli ingombri del portautensile in torretta



DATE/ATA	09/07/2020
06257900-R011	

Salvo modifiche tecniche