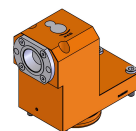


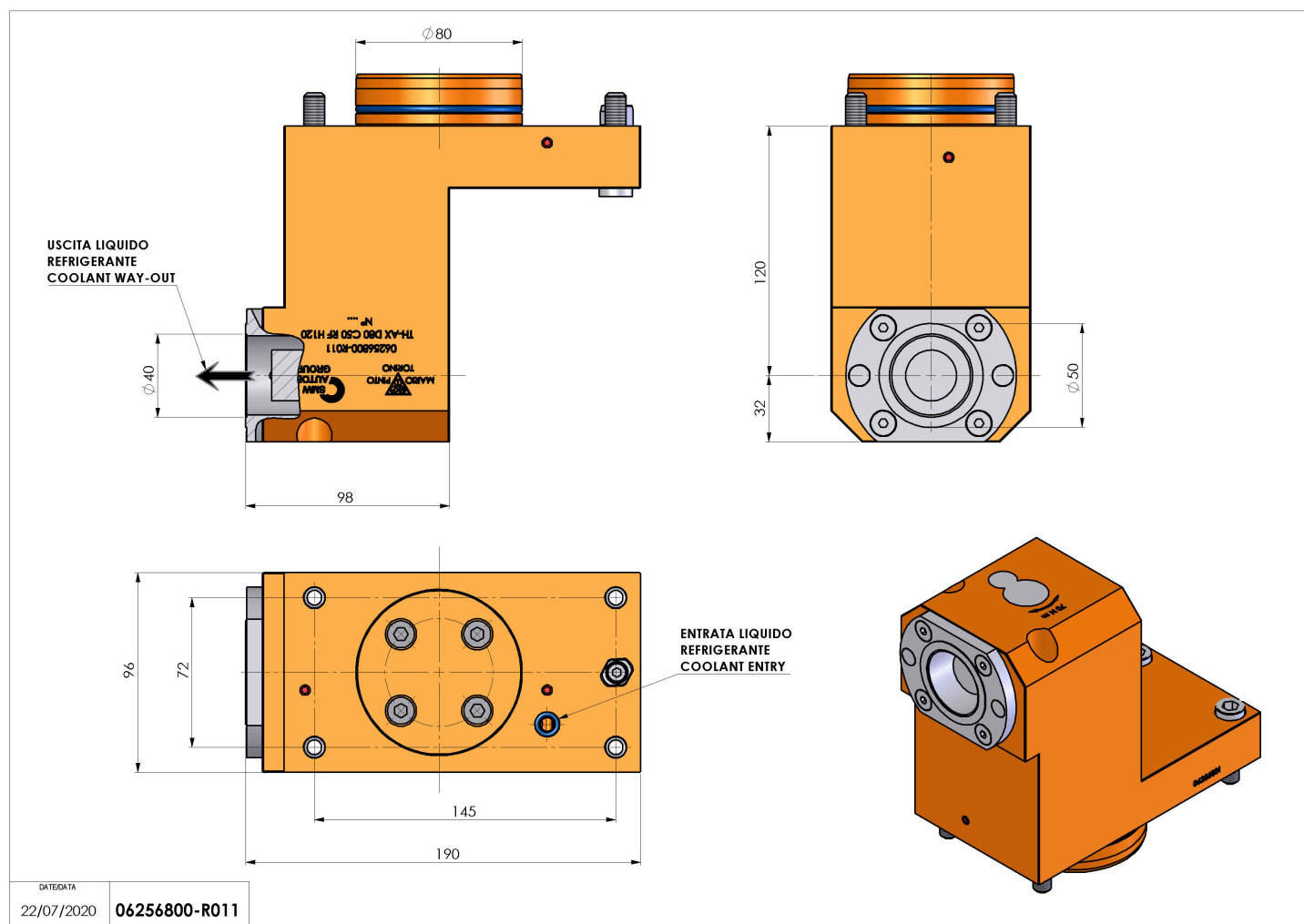
## 06256800 - TH-AX D80 C50 RF H120

<b>Tipo</b>	TH-AX Portautensili statico assiale
<b>Attacco</b>	CILINDRICO 80
<b>Uscita utensile</b>	Poligonale C50 ISO 26623-1
<b>Raffreddamento</b>	Refrigerazione interna
<b>H [mm]</b>	120



<b>Accessori</b>	N.D.
<b>Note</b>	N.D.
<b>Note per il montaggio</b>	N.D.

Verificare sempre gli ingombri del portautensile in torretta



Salvo modifiche tecniche