

06256700 - TH-RAD D80 H85 DX-SX

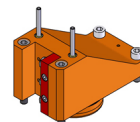
Tipo TH-RAD
Portautensili statico radiale

Attacco CILINDRICO 80

Uscita utensile TH radiale 25x25

Raffreddamento Refrigerazione esterna

H [mm] 85

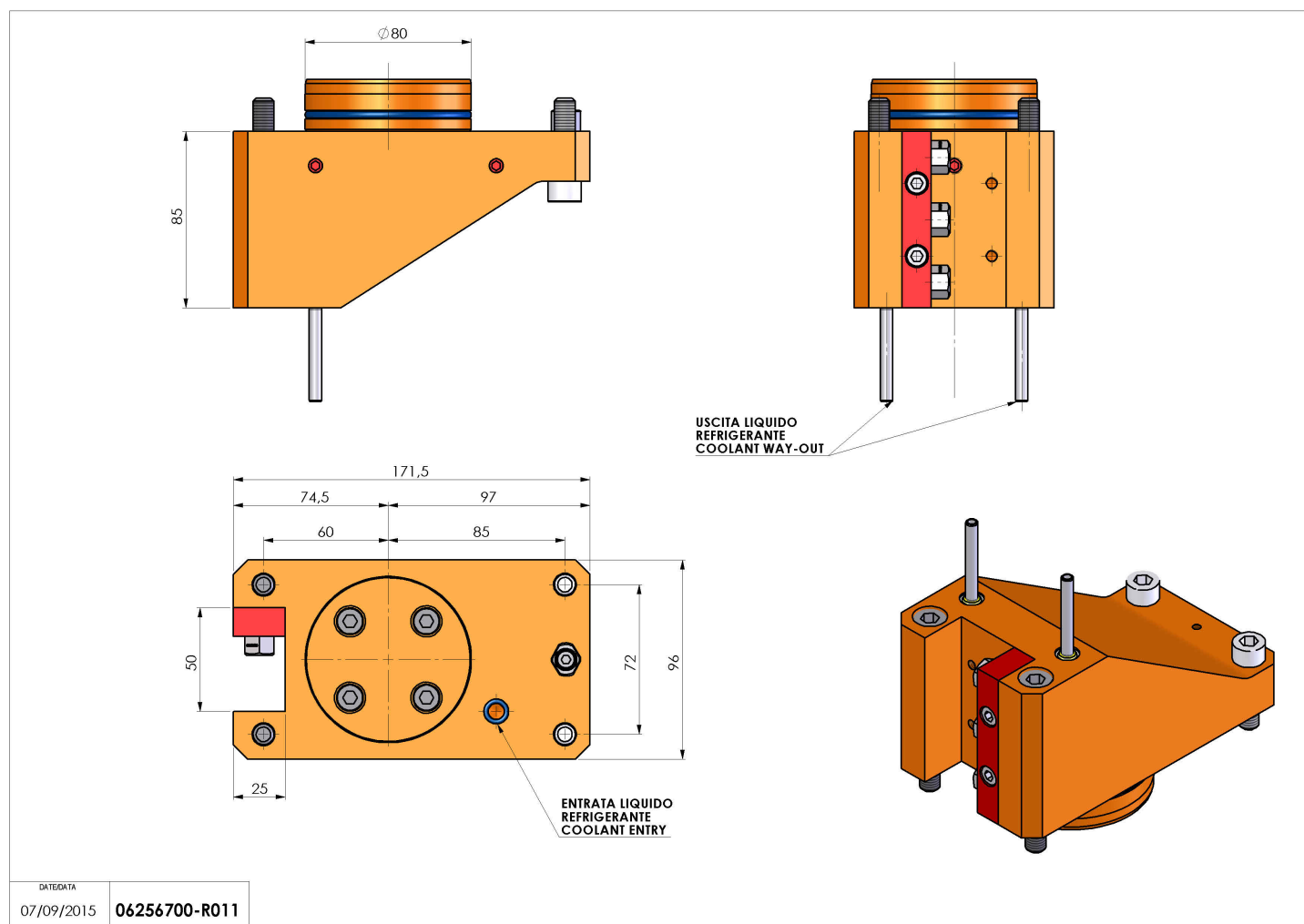


Accessori N.D.

Note N.D.

Note per il montaggio N.D.

Verificare sempre gli ingombri del portautensile in torretta



USCITA LIQUIDO
REFRIGERANTE
COOLANT WAY-OUT

ENTRATA LIQUIDO
REFRIGERANTE
COOLANT ENTRY

DATE/DATE
07/09/2015 06256700-R011

Salvo modifiche tecniche