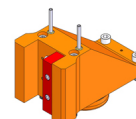


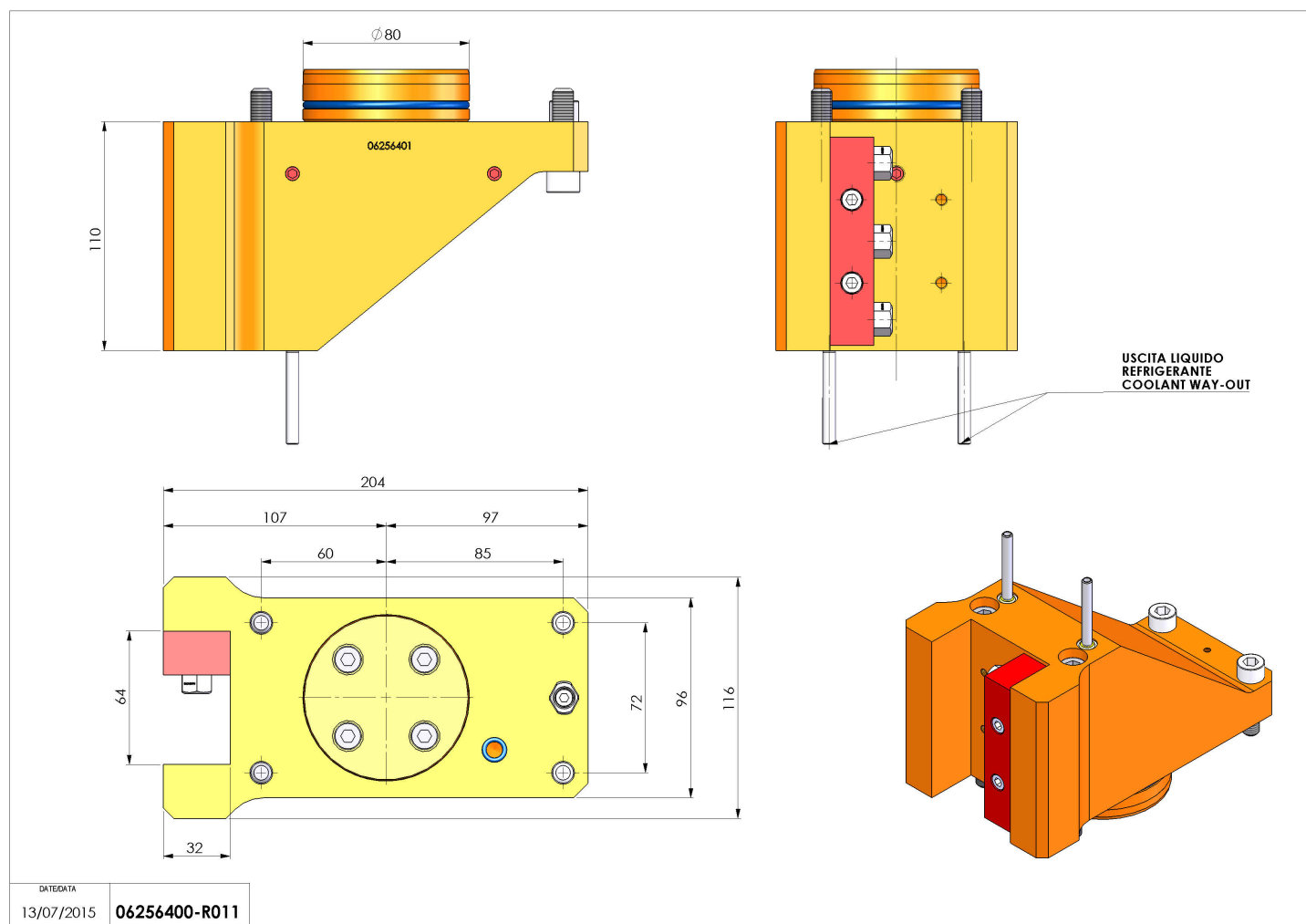
06256400 - TH-RAD D80H110 UT32X32 DX-SXMZ

Tipo	TH-RAD Portautensili statico radiale
Attacco	CILINDRICO 80
Uscita utensile	TH radiale 32x32
Raffreddamento	Refrigerazione esterna
H [mm]	110



Accessori	N.D.
Note	N.D.
Note per il montaggio	N.D.

Verificare sempre gli ingombri del portautensile in torretta



Salvo modifiche tecniche