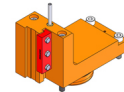


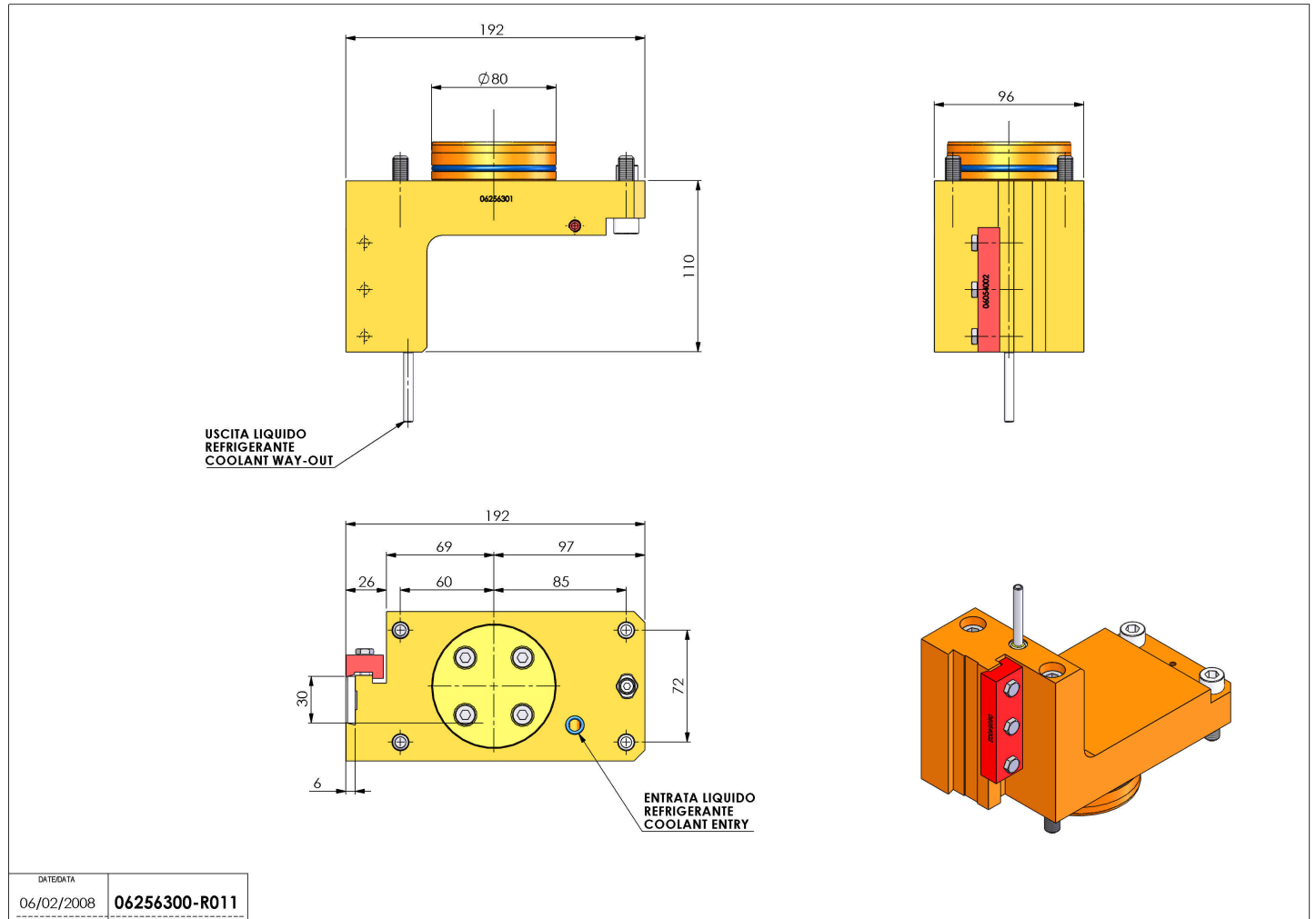
06256300 - TH-CUT D80 SP5 H110 MZ

Tipo	TH-CUT Portautensili statico portalama
Attacco	CILINDRICO 80
Uscita utensile	TH porta lama 32
Raffreddamento	Refrigerazione esterna
H [mm]	110



Accessori	N.D.
Note	N.D.
Note per il montaggio	N.D.

Verificare sempre gli ingombri del portautensile in torretta



DATE/DATE	06/02/2008	06256300-R011
-----------	------------	---------------

Salvo modifiche tecniche