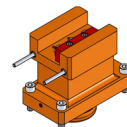


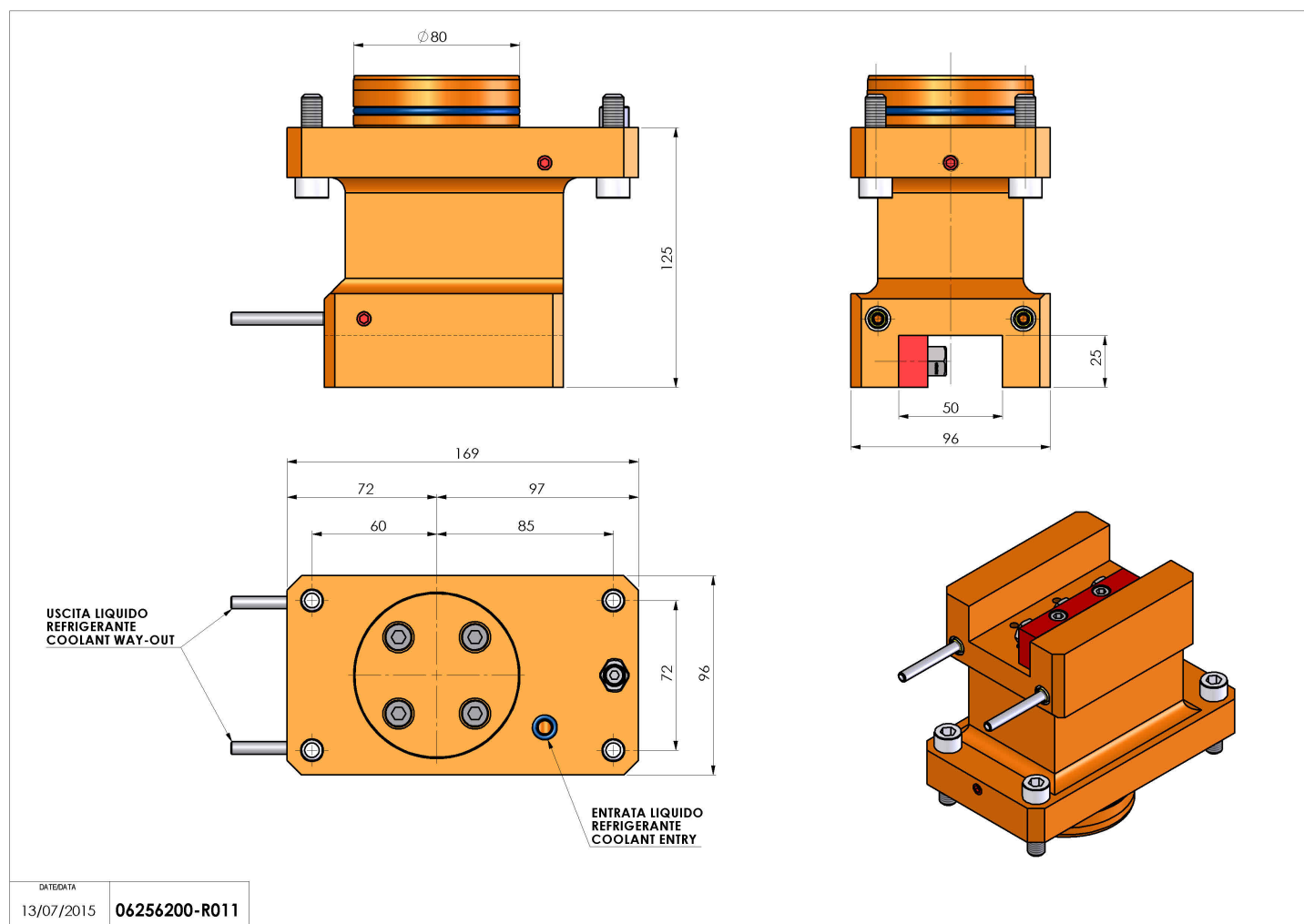
06256200 - TH-AX D80 H125 DX-SX MZ

| | |
|------------------------|--|
| Tipo | TH-AX Portautensili statico assiale |
| Attacco | CILINDRICO 80 |
| Uscita utensile | TH assiale 25x25 |
| Raffreddamento | Refrigerazione esterna |
| H [mm] | 125 |



| | |
|------------------------------|------|
| Accessori | N.D. |
| Note | N.D. |
| Note per il montaggio | N.D. |

Verificare sempre gli ingombri del portautensile in torretta



Salvo modifiche tecniche