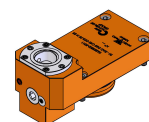


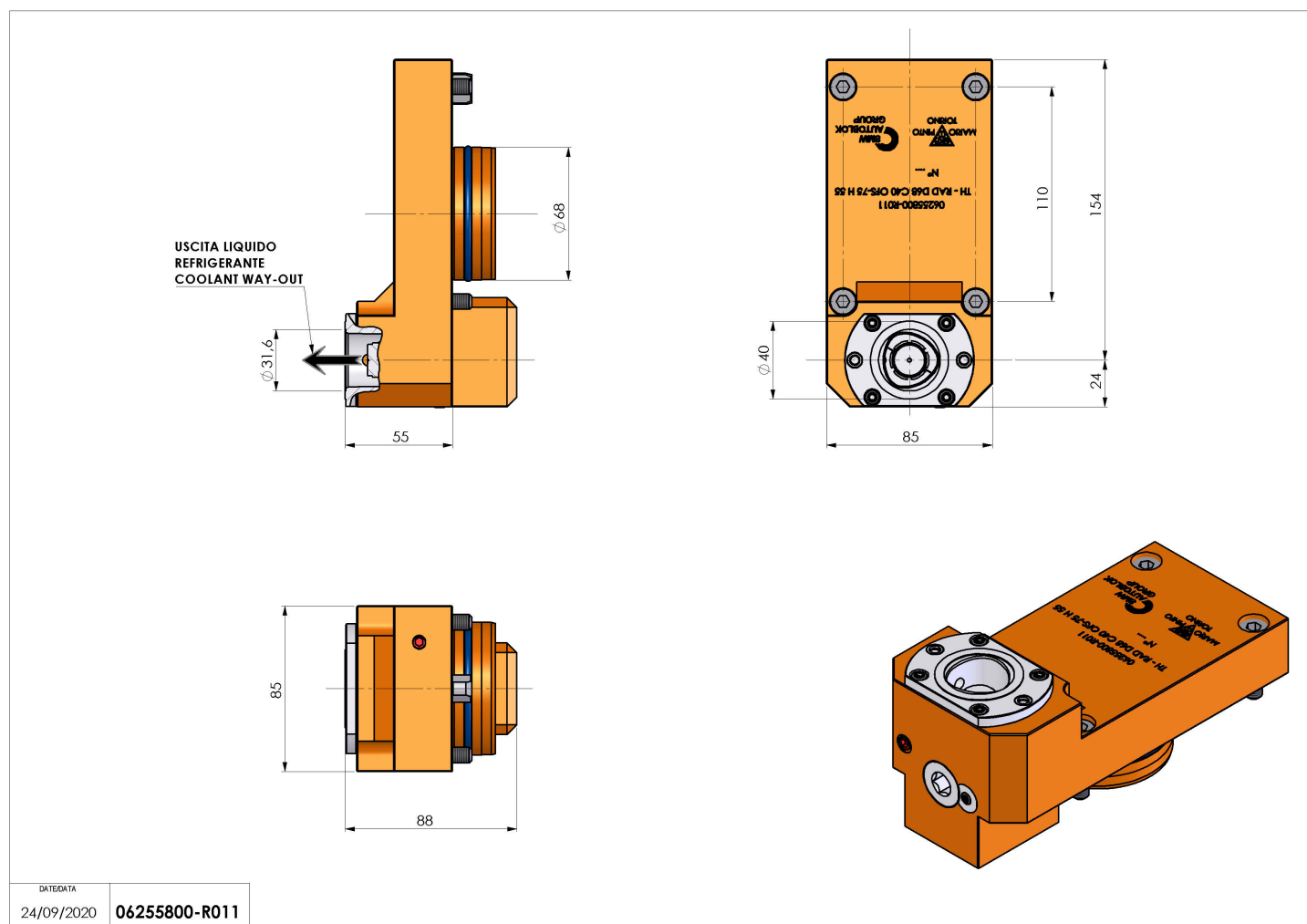
## 06255800 - TH-RAD D68 C40 OFS-75 RF H55

<b>Tipo</b>	TH-RAD Portautensili statico radiale
<b>Attacco</b>	CILINDRICO 68
<b>Uscita utensile</b>	Poligonale C40 ISO 26623-1
<b>Raffreddamento</b>	Refrigerazione interna
<b>H [mm]</b>	55



<b>Accessori</b>	N.D.
<b>Note</b>	N.D.
<b>Note per il montaggio</b>	N.D.

Verificare sempre gli ingombri del portautensile in torretta



DATE/DATE	06255800-R011
24/09/2020	

Salvo modifiche tecniche