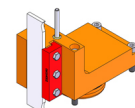


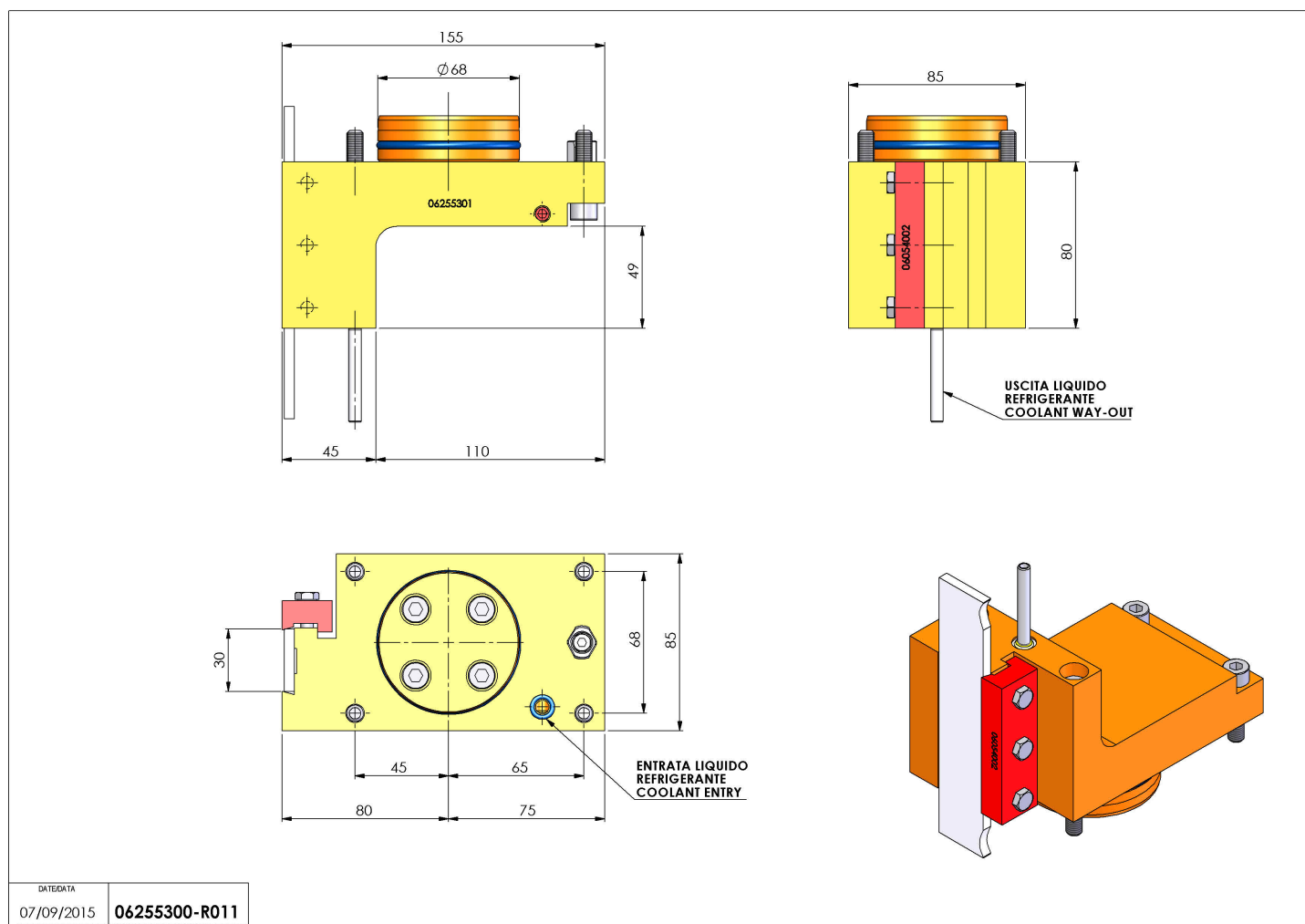
06255300 - TH-CUT D68 SP5 H80 MZ

Tipo	TH-CUT Portautensili statico portalama
Attacco	CILINDRICO 68
Uscita utensile	TH porta lama 32
Raffreddamento	Refrigerazione esterna
H [mm]	80



Accessori	N.D.
Note	N.D.
Note per il montaggio	N.D.

Verificare sempre gli ingombri del portautensile in torretta



Salvo modifiche tecniche

DATE/DATE	07/09/2015
	06255300-R011