

06255100 - TH-RAD D68 H80 DX-SX MZ

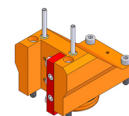
Tipo TH-RAD
Portautensili statico radiale

Attacco CILINDRICO 68

Uscita utensile TH radiale 25x25

Raffreddamento Refrigerazione esterna

H [mm] 80

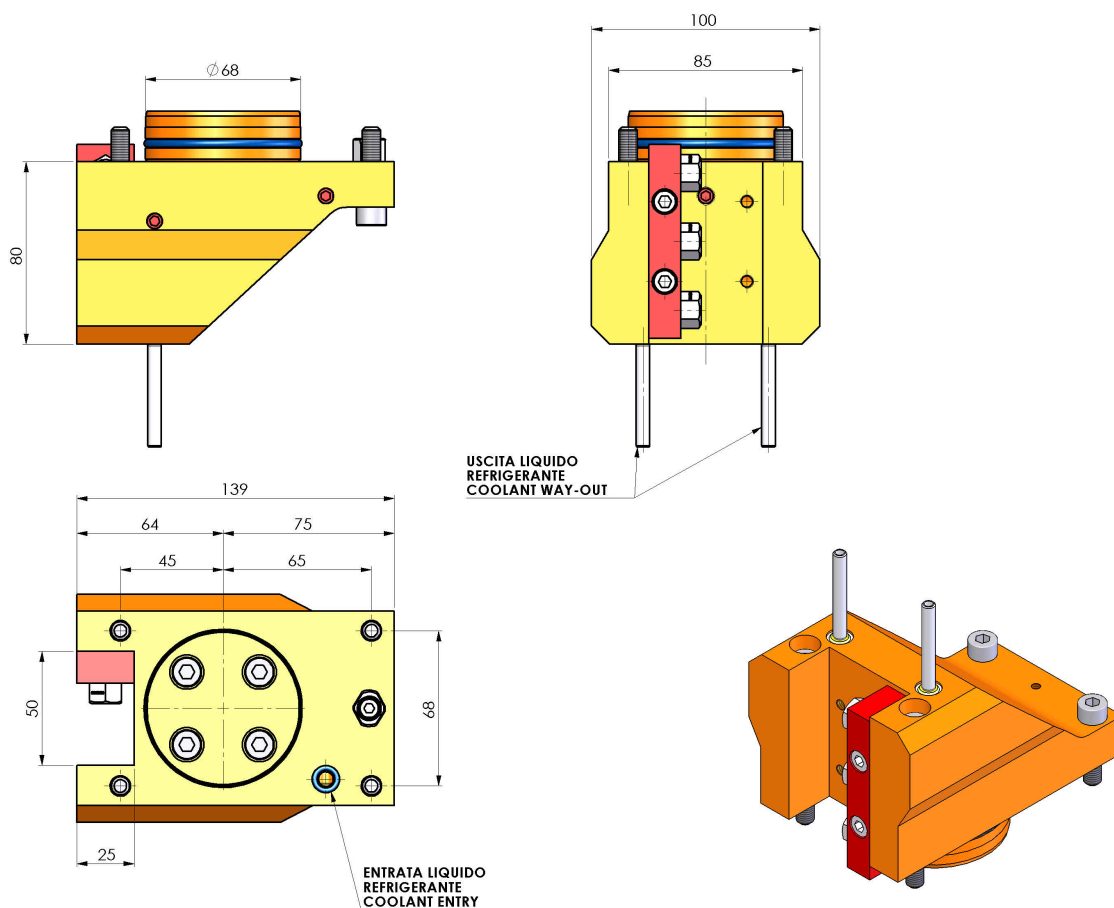


Accessori N.D.

Note N.D.

Note per il montaggio N.D.

Verificare sempre gli ingombri del portautensile in torretta



DATE/GRA

07/09/2015

06255100-R011

Salvo modifiche tecniche