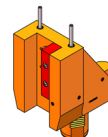


## 06253800 - TH-RAD VDI50H160UT32X32DX-SXMZ

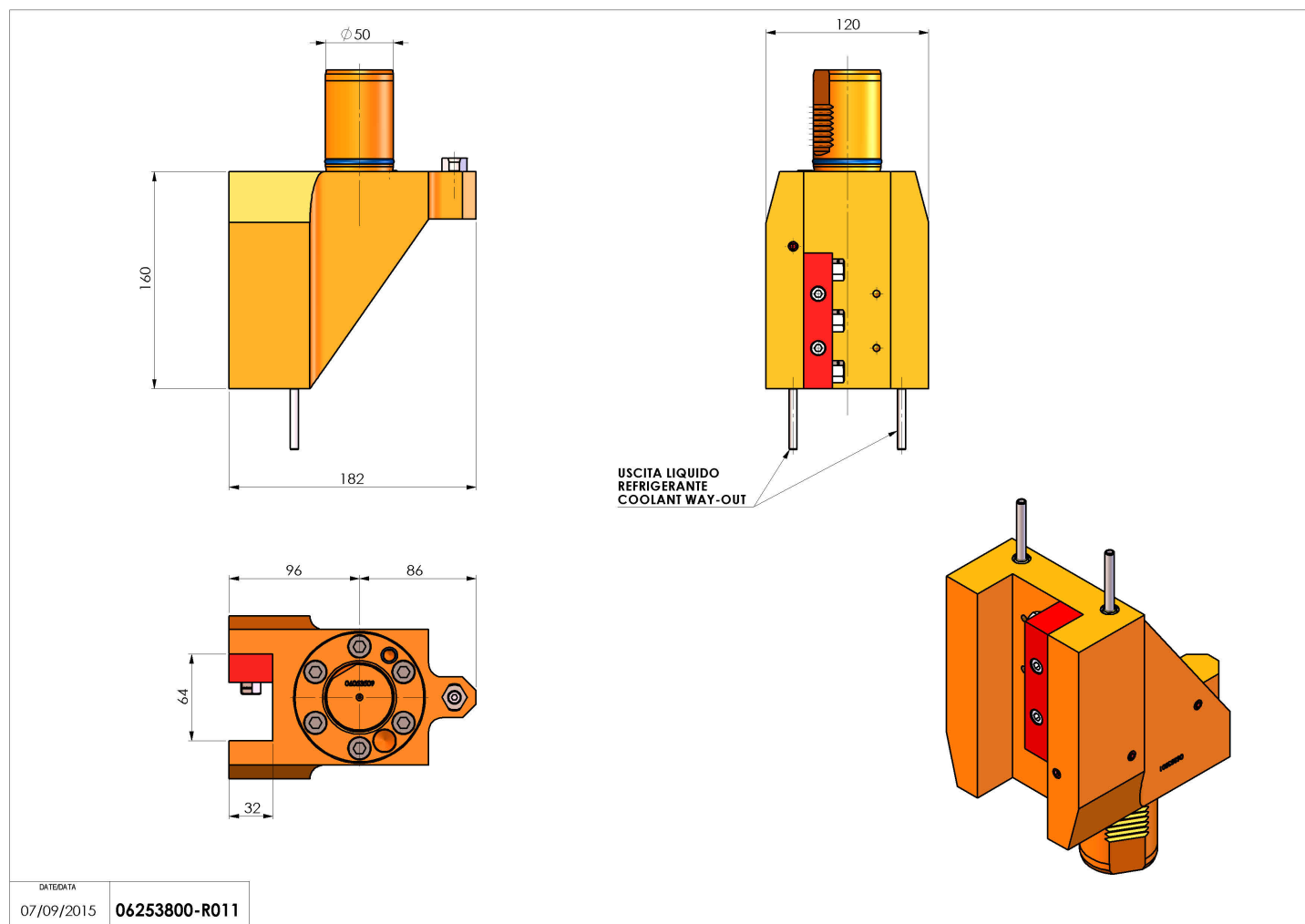
<b>Tipo</b>	TH-RAD Portautensili statico radiale
<b>Attacco</b>	VDI 50
<b>Uscita utensile</b>	TH radiale 32x32
<b>Raffreddamento</b>	Refrigerazione esterna
<b>H [mm]</b>	160



<b>Accessori</b>	N.D.
<b>Note</b>	N.D.
<b>Note per il montaggio</b>	N.D.

**ATTENZIONE: VERIFICARE L'ORIENTAMENTO DELLA DENTATURA VDI**

Verificare sempre gli ingombri del portautensile in torretta



Salvo modifiche tecniche

DATE/DATE	07/09/2015	06253800-R011
-----------	------------	---------------