

## 06253300 - TH-RENISHAW-25.4 VDI50 MZ

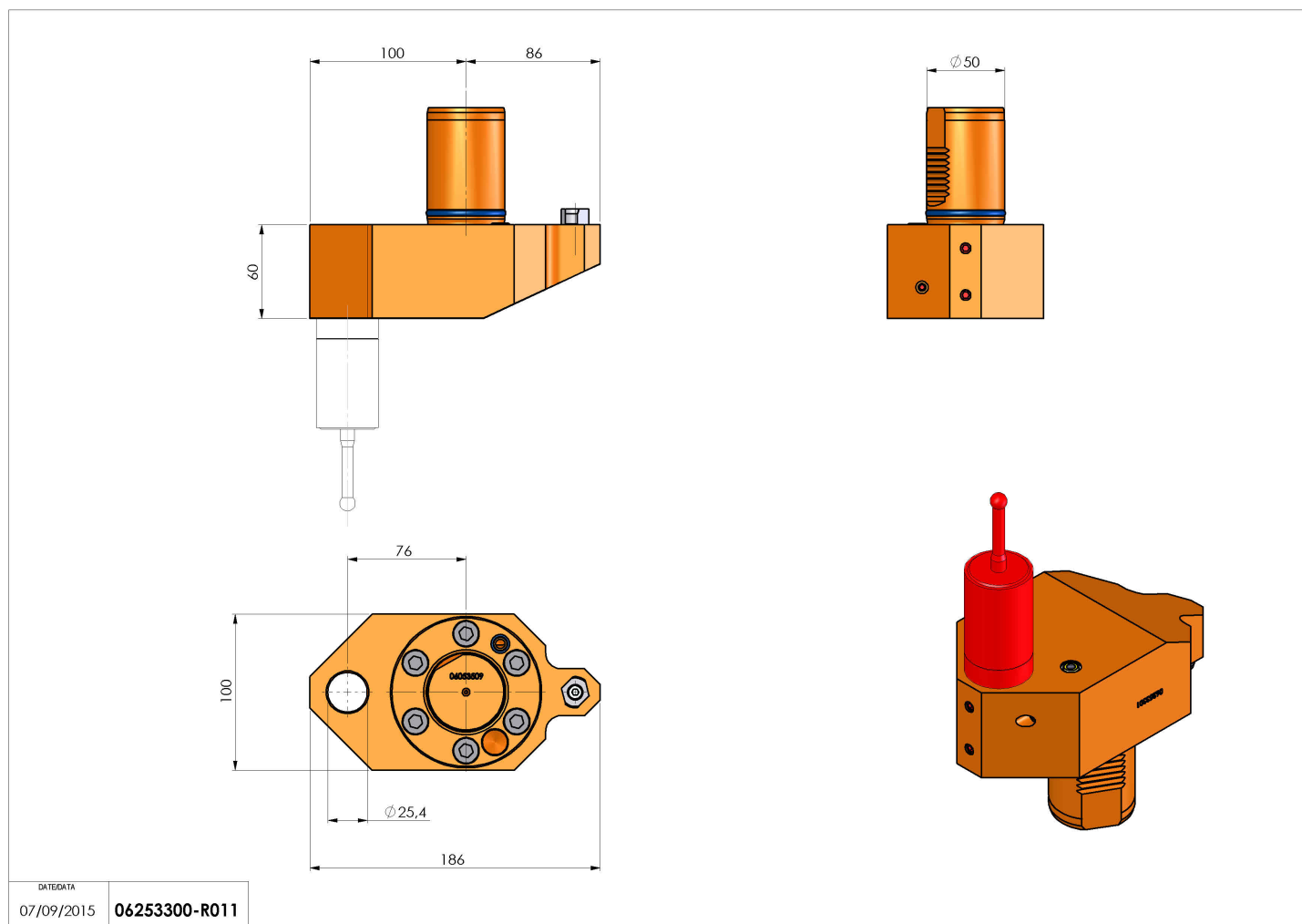
<b>Tipo</b>	TH Portautensili statico altro
<b>Attacco</b>	VDI 50
<b>Uscita utensile</b>	TH Attacco cilindrico RENISHAW 25,4
<b>Raffreddamento</b>	N.D.
<b>H [mm]</b>	60



<b>Accessori</b>	N.D.
<b>Note</b>	N.D.
<b>Note per il montaggio</b>	N.D.

**ATTENZIONE: VERIFICARE L'ORIENTAMENTO DELLA DENTATURA VDI**

Verificare sempre gli ingombri del portautensile in torretta



Salvo modifiche tecniche

DATE/DATE	07/09/2015	06253300-R011
-----------	------------	---------------