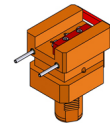


06253100 - TH-AX VDI50 H115 DX-SX MZ

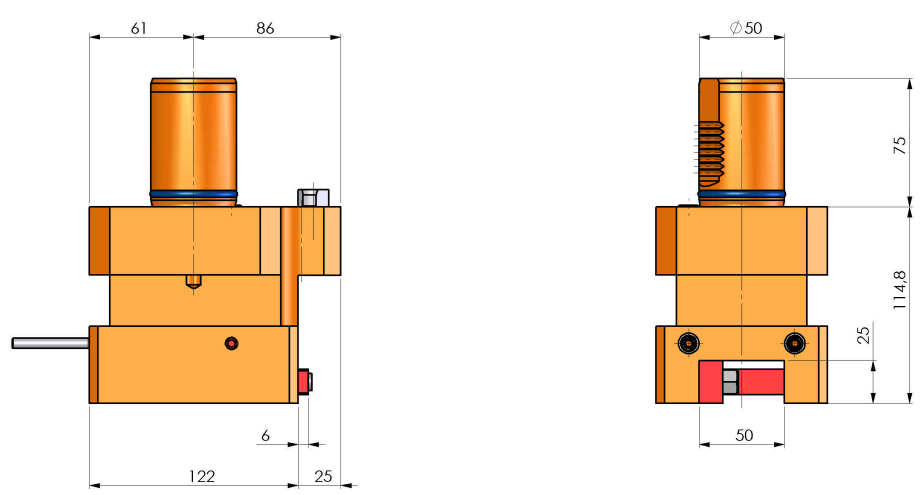
Tipo	TH-AX Portautensili statico assiale
Attacco	VDI 50
Uscita utensile	TH assiale 25x25
Raffreddamento	Refrigerazione esterna
H [mm]	115

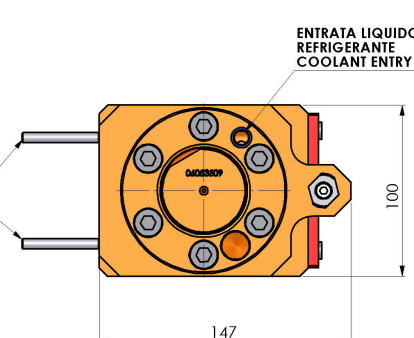


Accessori	N.D.
Note	N.D.
Note per il montaggio	N.D.

ATTENZIONE: VERIFICARE L'ORIENTAMENTO DELLA DENTATURA VDI

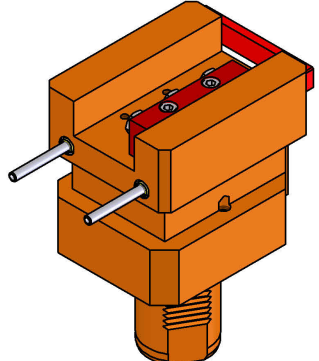
Verificare sempre gli ingombri del portautensile in torretta





ENTRATA LIQUIDO REFRIGERANTE
COOLANT ENTRY

USCITA LIQUIDO REFRIGERANTE
COOLANT WAY-OUT



DATE/DATE
07/09/2015
06253100-R011

Salvo modifiche tecniche