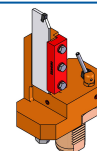


06250800 - TH-CUT VDI40 UT1-1/4" (32) SP3-5 OFS45 H140

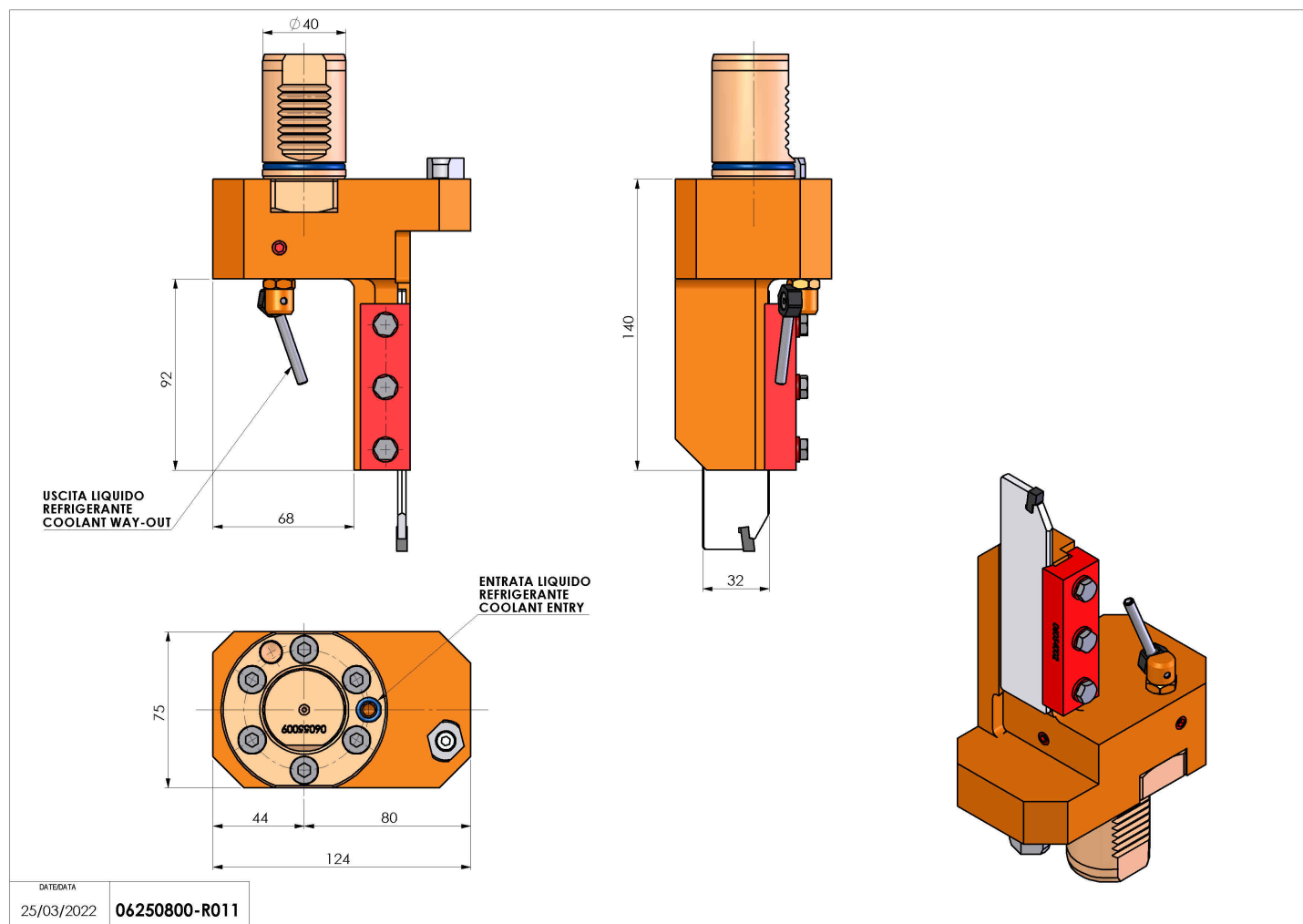
Tipo	TH-CUT Portautensili statico portalama
Attacco	VDI 40
Uscita utensile	TH porta lama 1-1/4"(32)
Raffreddamento	Refrigerazione esterna
H [mm]	140



Accessori	N.D.
Note	N.D.
Note per il montaggio	N.D.

ATTENZIONE: VERIFICARE L'ORIENTAMENTO DELLA DENTATURA VDI

Verificare sempre gli ingombri del portautensile in torretta



Salvo modifiche tecniche