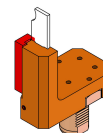


06250700 - TH-CUT VDI40 SP5 H120 OFS70 MZ

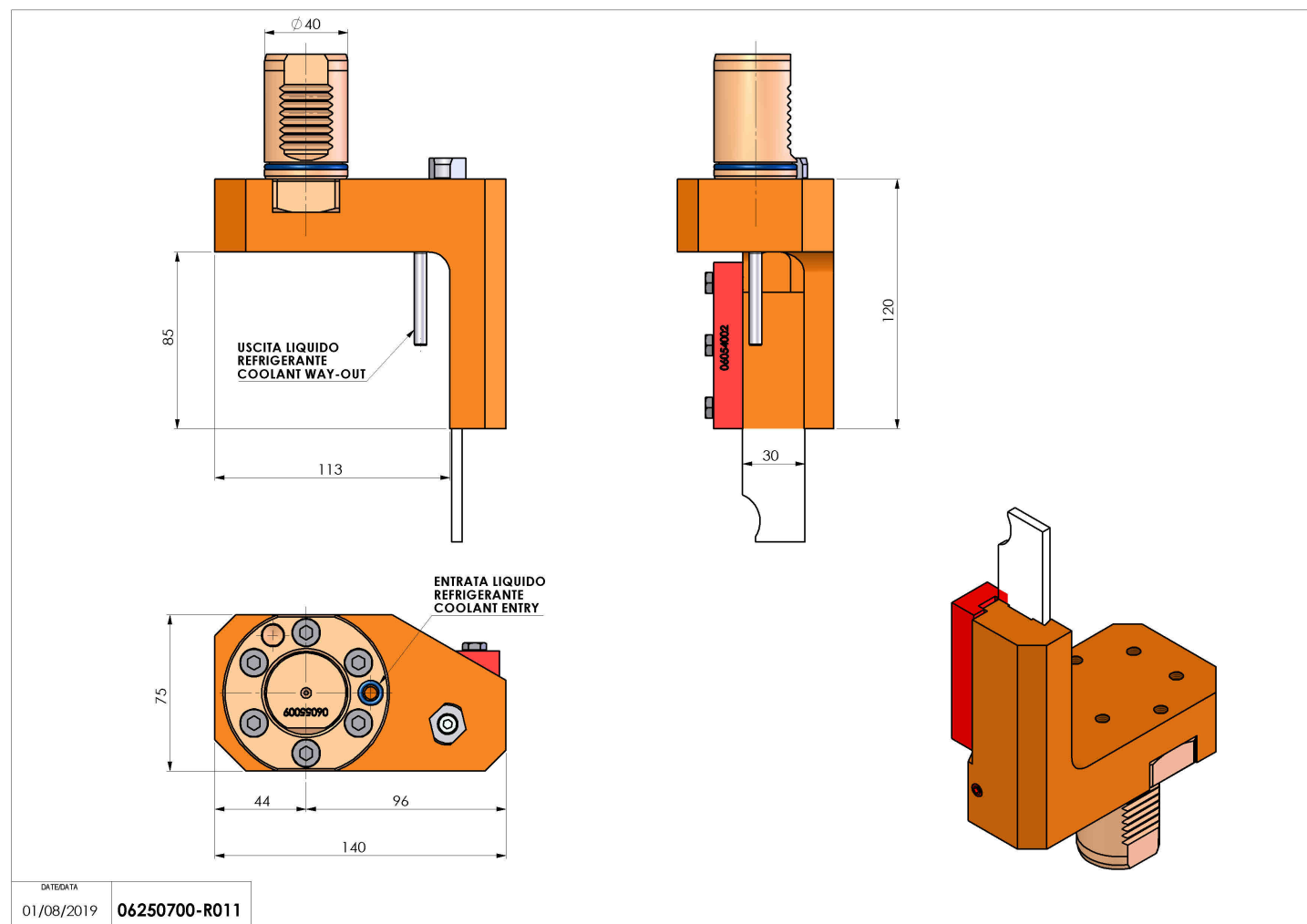
Tipo	TH-CUT Portautensili statico portalama
Attacco	VDI 40
Uscita utensile	TH porta lama 32
Raffreddamento	Refrigerazione esterna
H [mm]	120



Accessori	N.D.
Note	N.D.
Note per il montaggio	N.D.

ATTENZIONE: VERIFICARE L'ORIENTAMENTO DELLA DENTATURA VDI

Verificare sempre gli ingombri del portautensile in torretta



Salvo modifiche tecniche

DATE/DATE
01/08/2019 **06250700-R011**