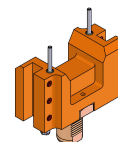


06250000 - TH-RAD VDI40 DP H100 L80/80 MZ

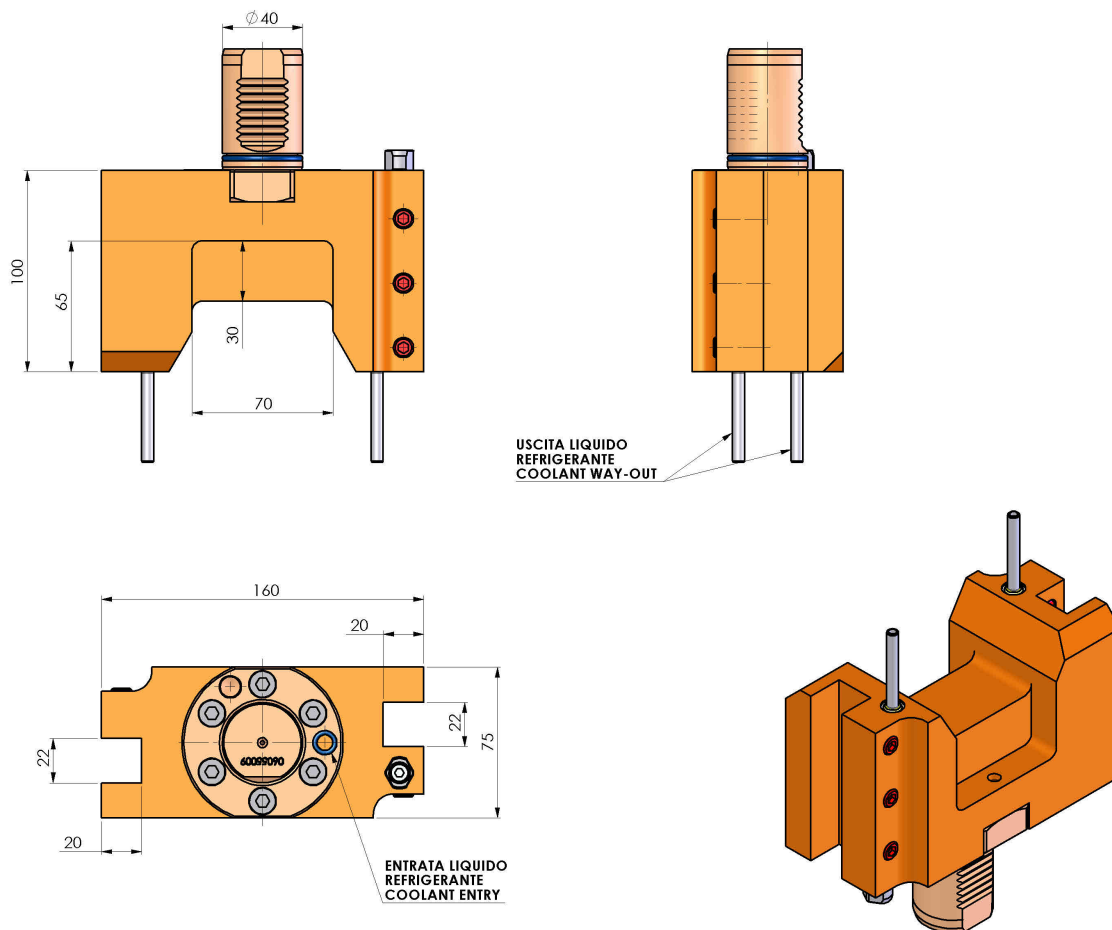
Tipo	TH-RAD Portautensili statico radiale
Attacco	VDI 40
Uscita utensile	TH assiale 25x25
Raffreddamento	Refrigerazione esterna
H [mm]	100



Accessori	N.D.
Note	N.D.
Note per il montaggio	N.D.

ATTENZIONE: VERIFICARE L'ORIENTAMENTO DELLA DENTATURA VDI

Verificare sempre gli ingombri del portautensile in torretta



DATE/DATE

01/08/2019

06250000-R011

Salvo modifiche tecniche