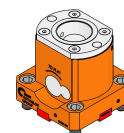


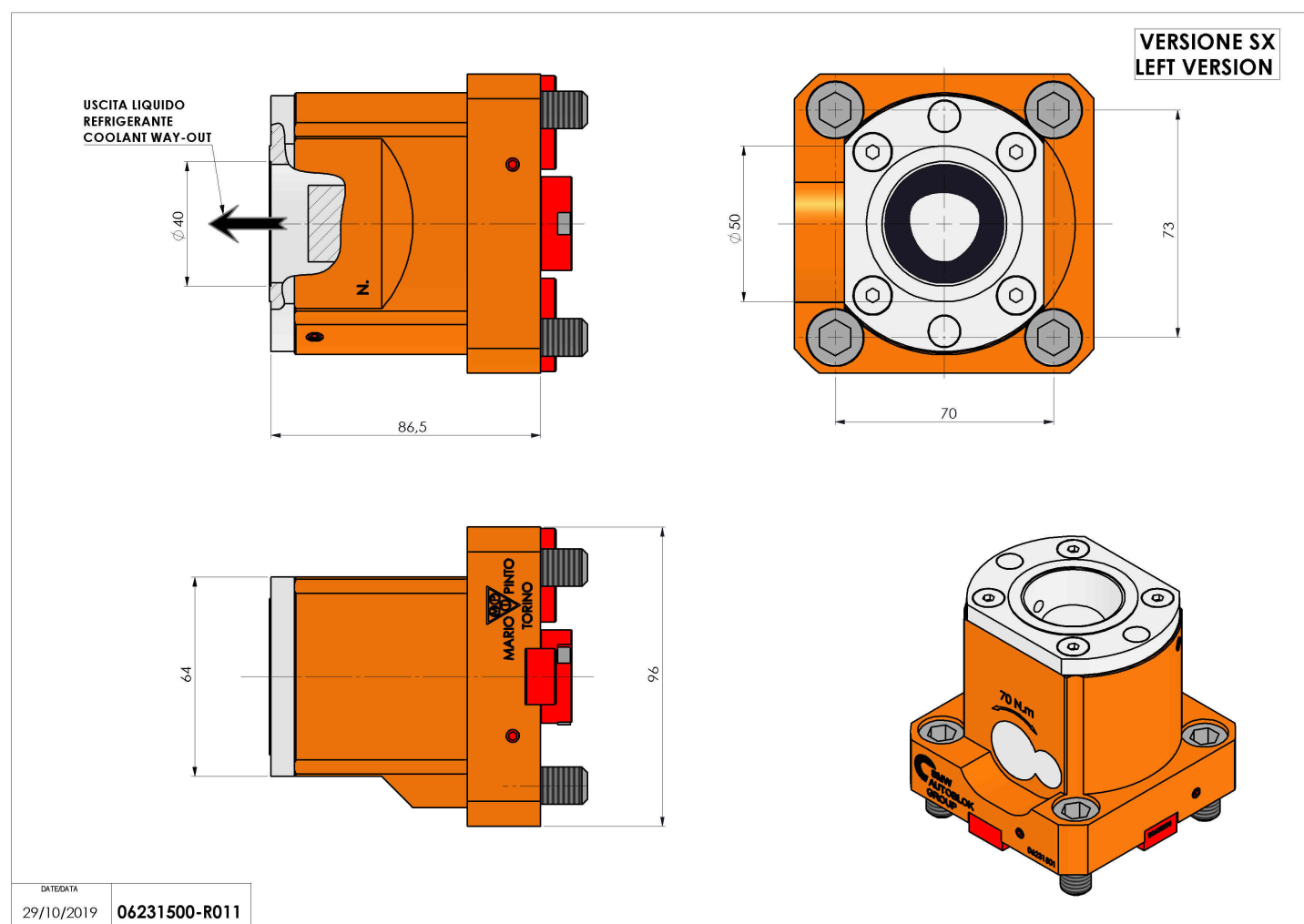
06231500 - TH-RAD BMT65EM C50 L RF H87

Tipo	TH-RAD Portautensili statico radiale
Attacco	BMT 65 EM
Uscita utensile	Poligonale C50 ISO 26623-1
Raffreddamento	Refrigerazione interna
H [mm]	87



Accessori	N.D.
Note	N.D.
Note per il montaggio	N.D.

Verificare sempre gli ingombri del portautensile in torretta



Salvo modifiche tecniche

DATE/GATA
29/10/2019 06231500-R011