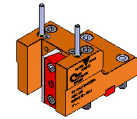


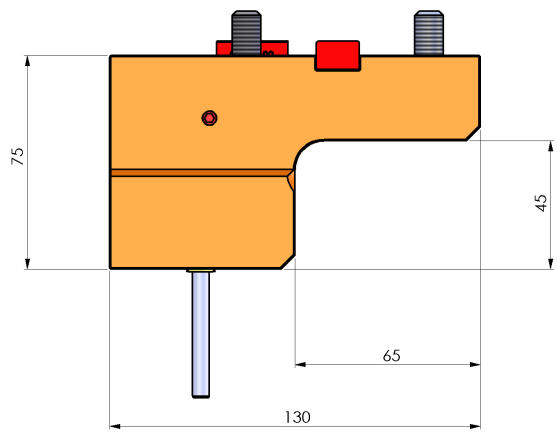
06230100 - TH-RAD BMT55EM Q25 H75

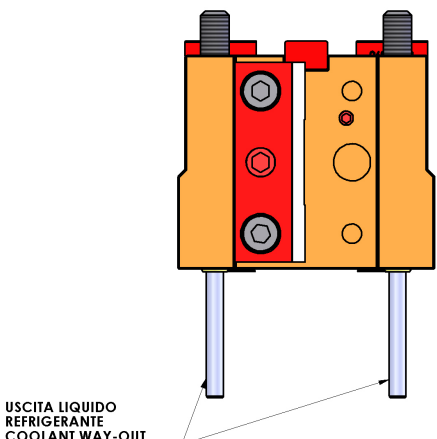
Tipo	TH-RAD Portautensili statico radiale
Attacco	BMT 55 EM
Uscita utensile	TH radiale 25x25
Raffreddamento	Refrigerazione esterna
H [mm]	80

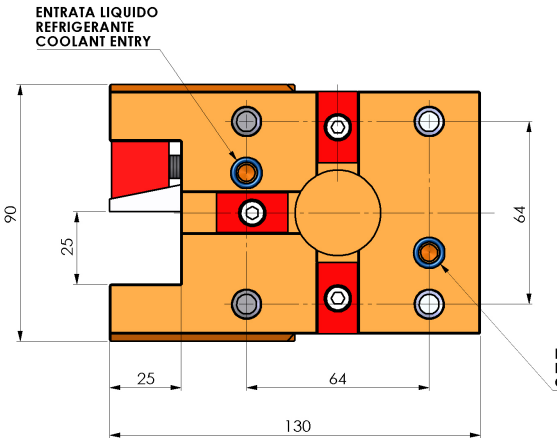


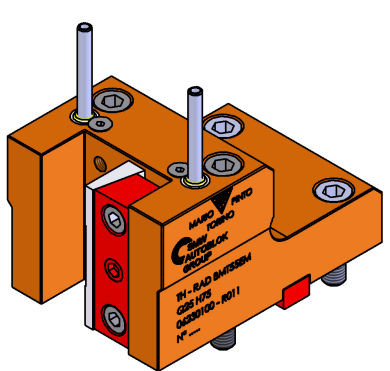
Accessori	N.D.
Note	N.D.
Note per il montaggio	N.D.

Verificare sempre gli ingombri del portautensile in torretta









DATE/DATE
08/11/2017
06230100-R011

Salvo modifiche tecniche