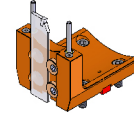


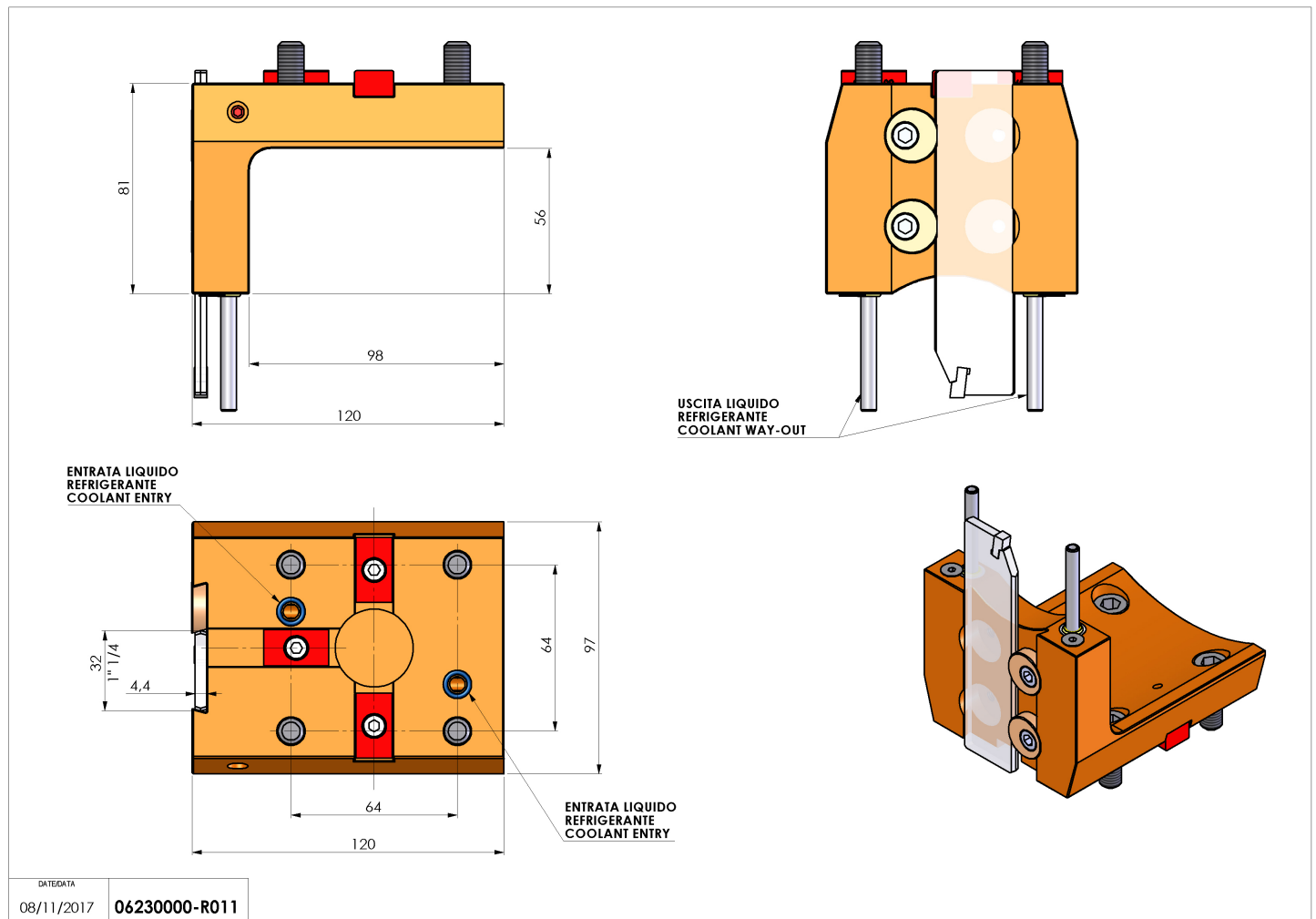
06230000 - TH-CUT BMT55EM UT1-1/4"(32)H80

Tipo	TH-CUT Portautensili statico portalama
Attacco	BMT 55 EM
Uscita utensile	TH porta lama 1-1/4"(32)
Raffreddamento	Refrigerazione esterna
H [mm]	80



Accessori	N.D.
Note	N.D.
Note per il montaggio	N.D.

Verificare sempre gli ingombri del portautensile in torretta



Salvo modifiche tecniche

DATE/DATE	08/11/2017	06230000-R011
-----------	------------	---------------