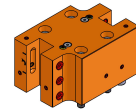
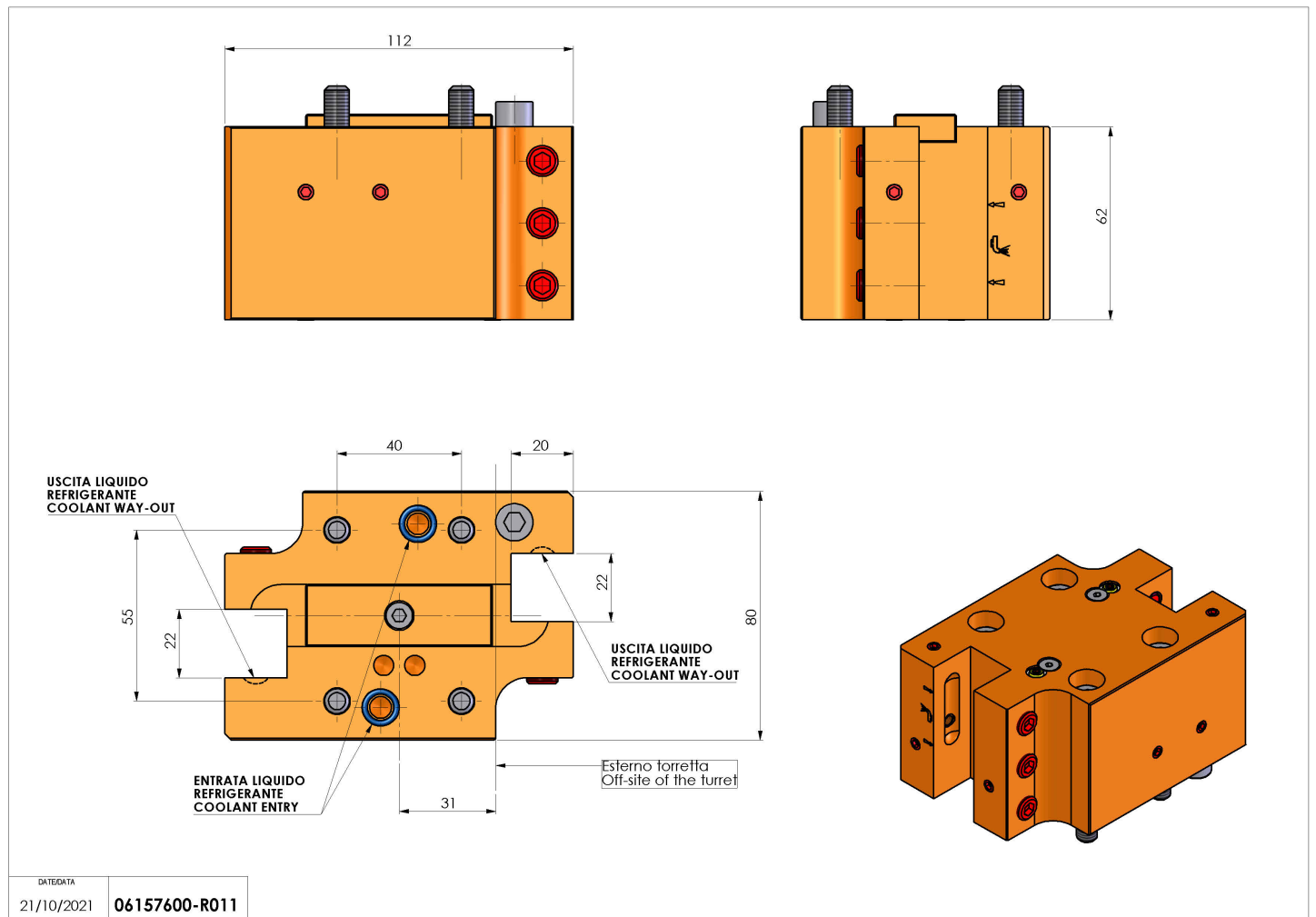


06157600 - TH-RAD D44 Q20 DP HRF H62

Tipo	TH-RAD Portautensili statico radiale
Attacco	CILINDRICO 44
Uscita utensile	TH radiale 20x20
Raffreddamento	Refrigerazione interna /esterna HRF
H [mm]	62
Pressione max [bar]	80
Accessori	N.D.
Note	N.D.
Note per il montaggio	N.D.



Verificare sempre gli ingombri del portautensile in torretta



DATE/DATE	06157600-R011
-----------	---------------

Salvo modifiche tecniche