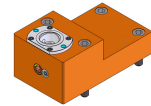


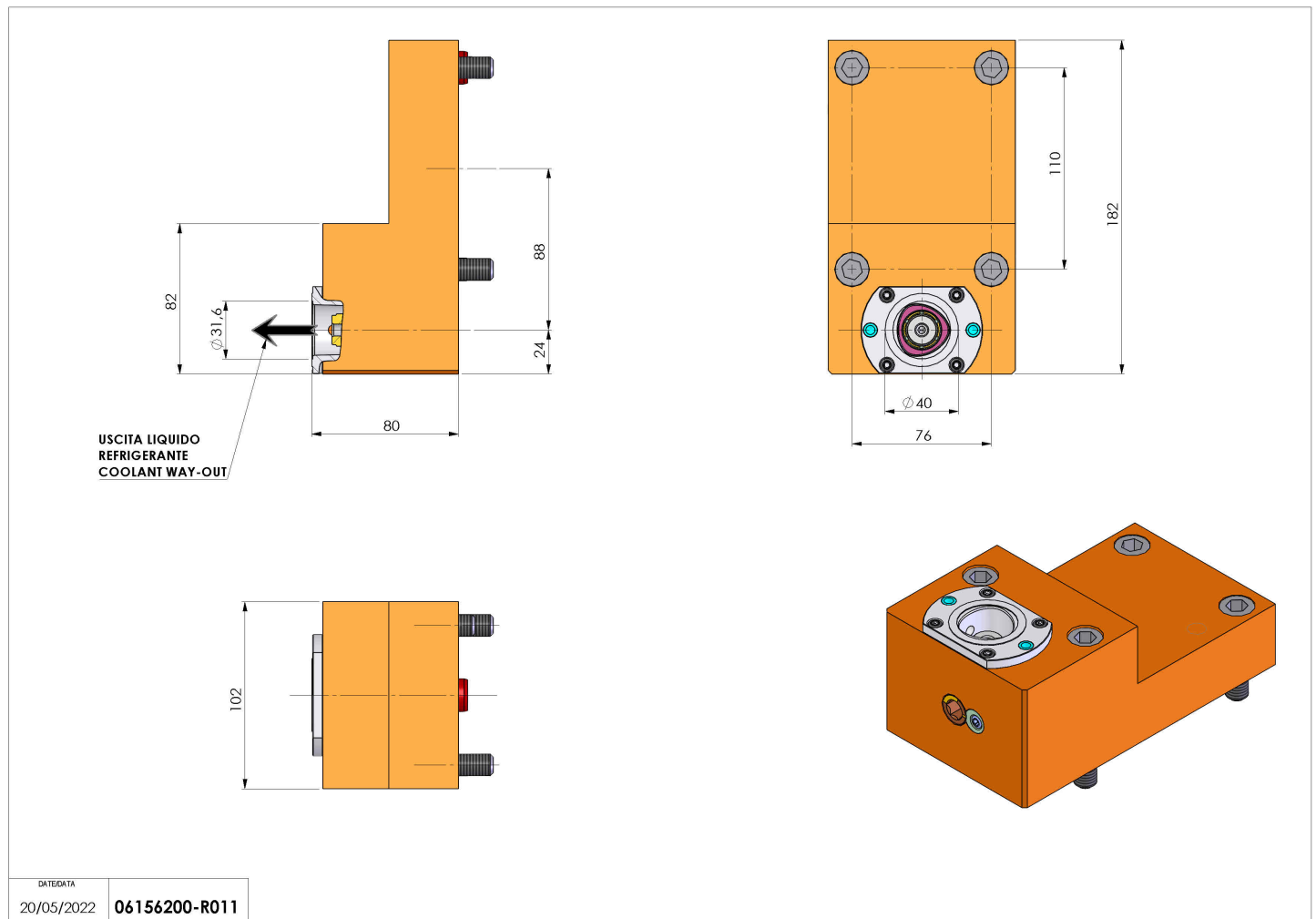
06156200 - TH-RAD P18 C40 RF OFS-88 H80

Tipo	TH-RAD Portautensili statico radiale
Attacco	CILINDRICO 55
Uscita utensile	Poligonale C40 ISO 26623-1
Raffreddamento	Refrigerazione interna
H [mm]	80



Accessori	N.D.
Note	N.D.
Note per il montaggio	N.D.

Verificare sempre gli ingombri del portautensile in torretta



Salvo modifiche tecniche

DATE/DATE	
20/05/2022	06156200-R011