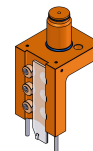


06155300 - TH-CUT VDI40 UT32 HH135

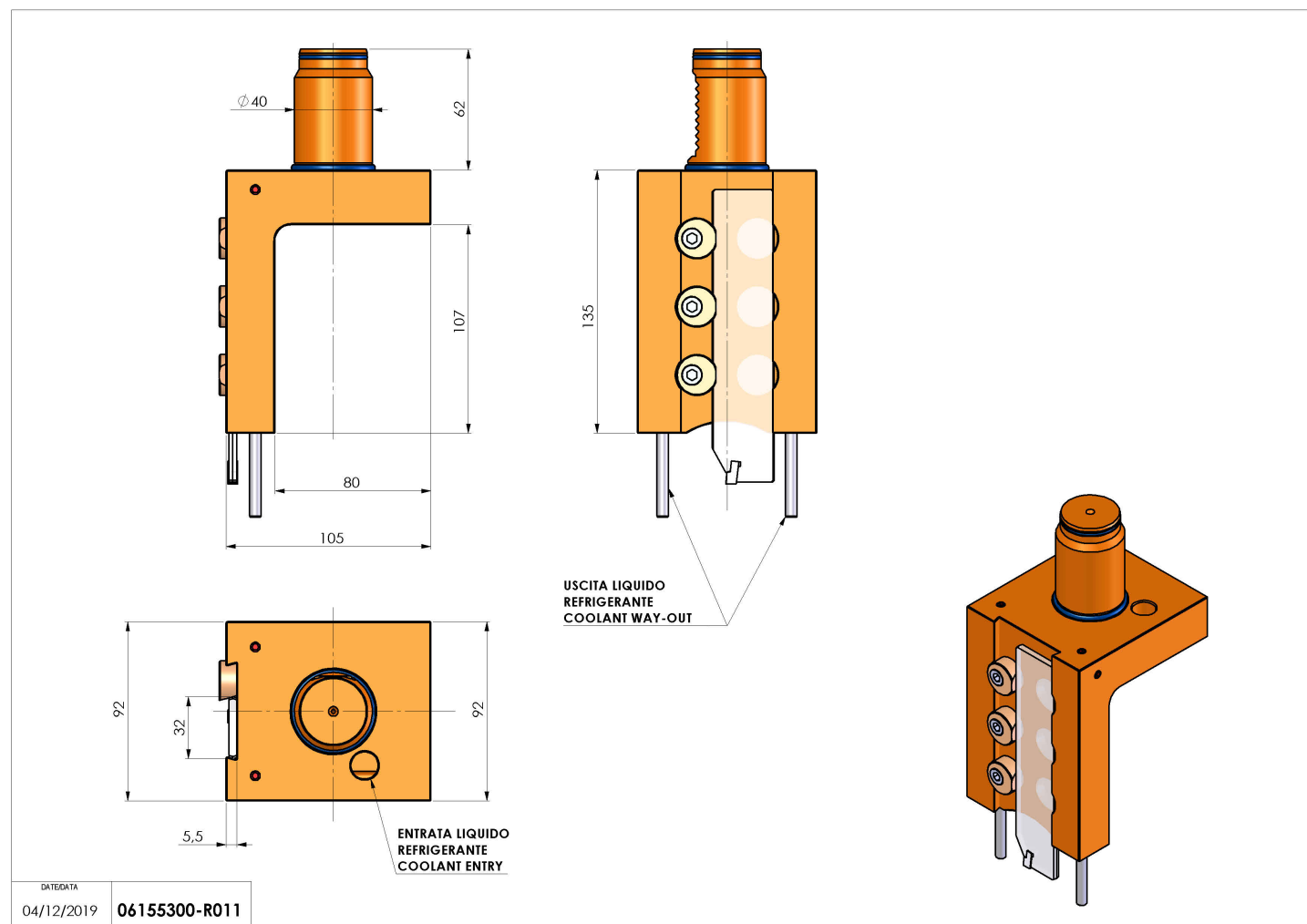
Tipo	TH-CUT Portautensili statico portalama
Attacco	VDI 40
Uscita utensile	TH porta lama 32
Raffreddamento	Refrigerazione esterna
H [mm]	135



Accessori	N.D.
Note	N.D.
Note per il montaggio	N.D.

ATTENZIONE: VERIFICARE L'ORIENTAMENTO DELLA DENTATURA VDI

Verificare sempre gli ingombri del portautensile in torretta



DATE/DATE	04/12/2019
	06155300-R011

Salvo modifiche tecniche