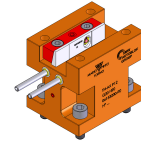


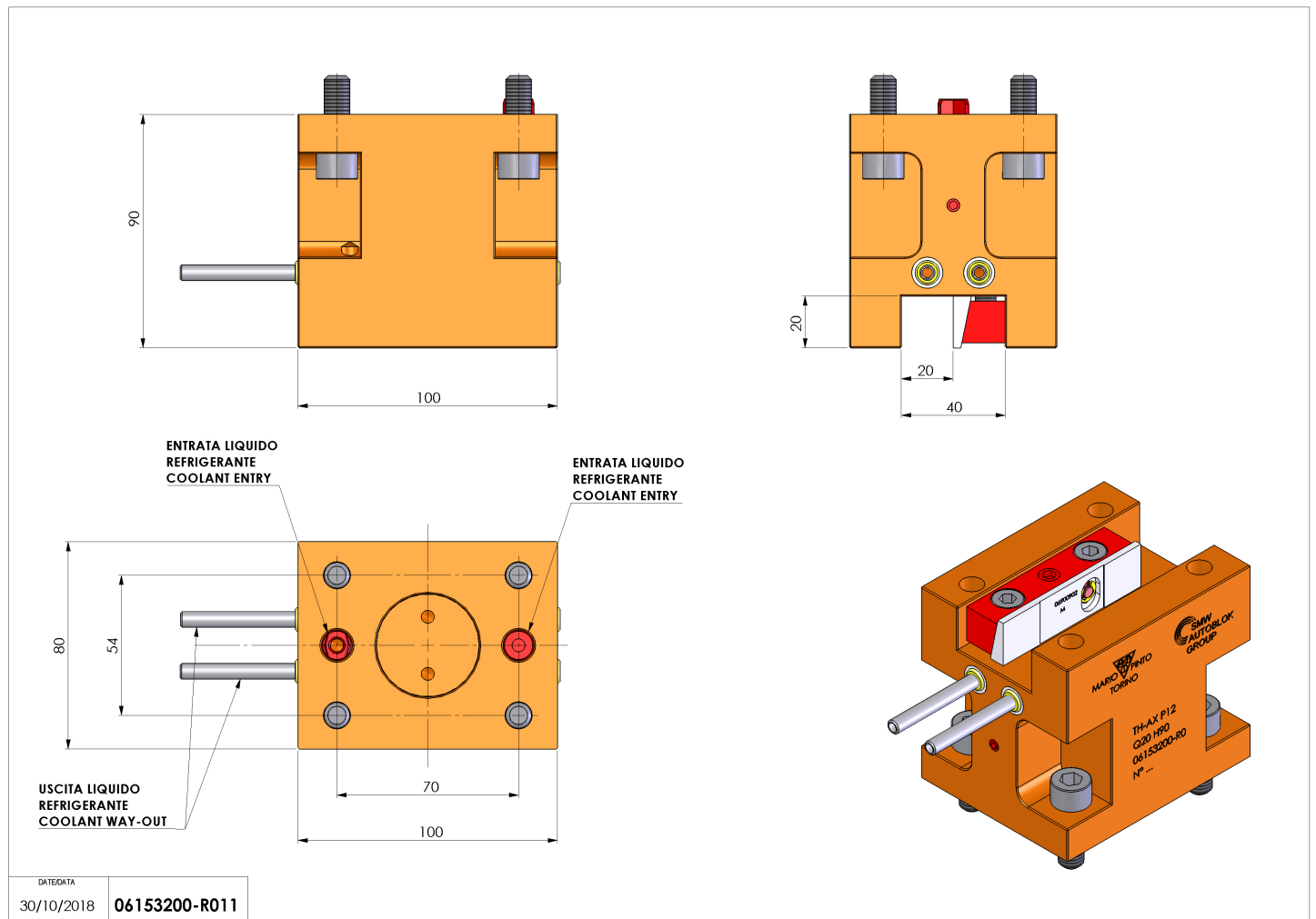
06153200 - TH-AX P12 Q20 H90

Tipo	TH-AX Portautensili statico assiale
Attacco	CILINDRICO 40
Uscita utensile	TH radiale 20x20
Raffreddamento	Refrigerazione esterna
H [mm]	90



Accessori	N.D.
Note	N.D.
Note per il montaggio	N.D.

Verificare sempre gli ingombri del portautensile in torretta



DATE/DATE	30/10/2018	06153200-R011
-----------	------------	---------------

Salvo modifiche tecniche