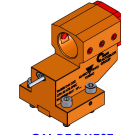


06150800 - TH-BRB D44 D32 OFS-40 H75 SPEC

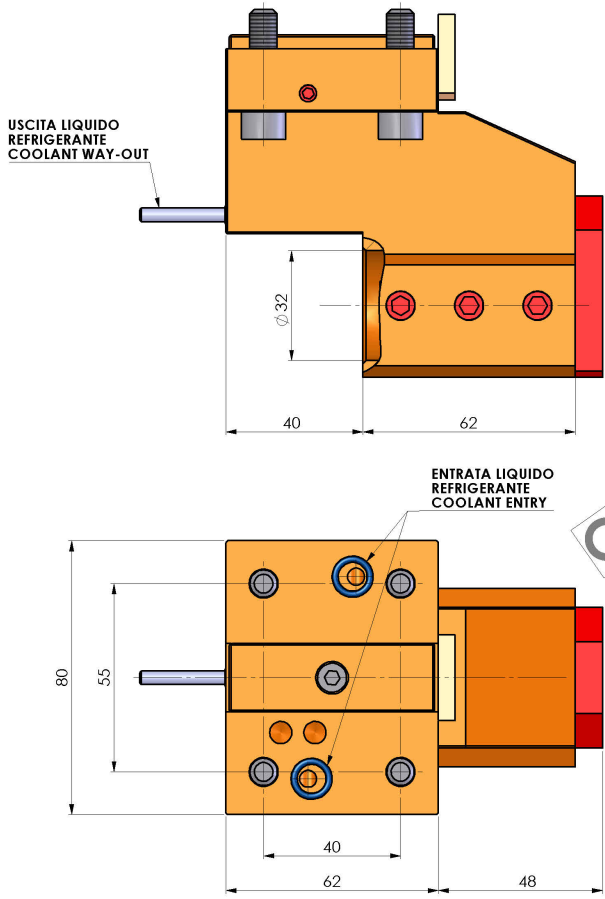
Tipo	TH-BRB Portautensili statico portabareno
Attacco	CILINDRICO 44
Uscita utensile	TH porta bareno 32
Raffreddamento	Refrigerazione esterna / interna
H [mm]	75



ON REQUEST

Accessori	N.D.
Note	N.D.
Note per il montaggio	N.D.

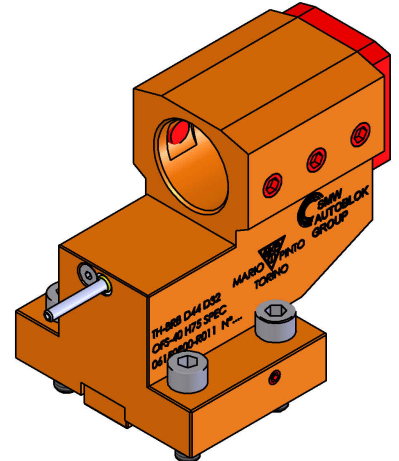
Verificare sempre gli ingombri del portautensile in torretta



USCITA LIQUIDO REFRIGERANTE
COOLANT WAY-OUT

ENTRATA LIQUIDO REFRIGERANTE
COOLANT ENTRY

ON REQUEST



DATE/GATA	21/05/2020
	06150800-R011

Salvo modifiche tecniche