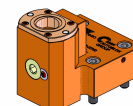
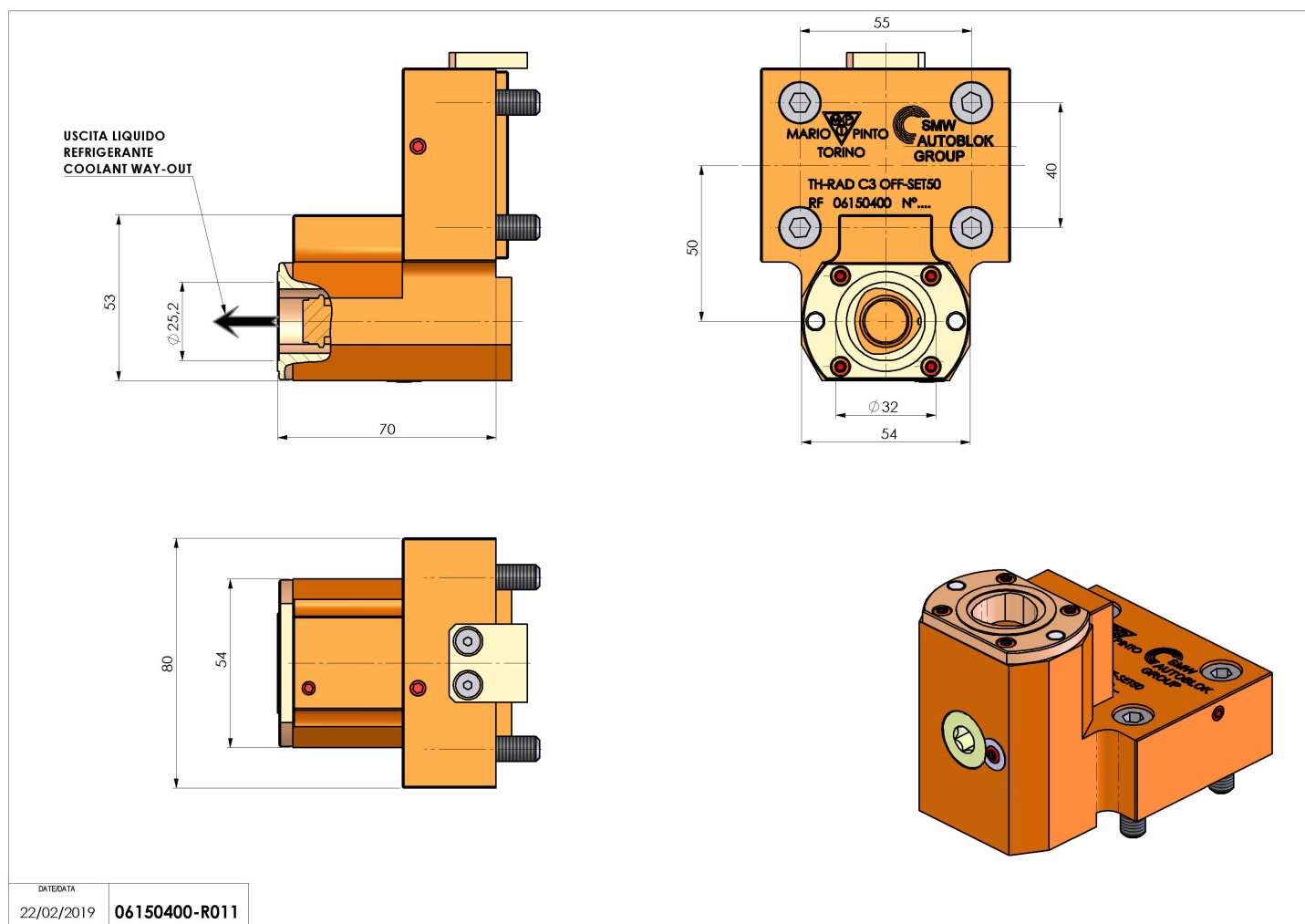


06150400 - TH-RAD C32 OFF-SET50 RF

Tipo	TH-RAD Portautensili statico radiale
Attacco	CILINDRICO 44
Uscita utensile	Poligonale C32 ISO 26623-1
Raffreddamento	Refrigerazione interna
Offset [mm]	50
H [mm]	70
Accessori	N.D.
Note	N.D.
Note per il montaggio	N.D.



Verificare sempre gli ingombri del portautensile in torretta



DATE/ATA
22/02/2019 06150400-R011

Salvo modifiche tecniche