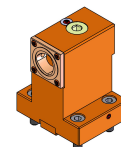


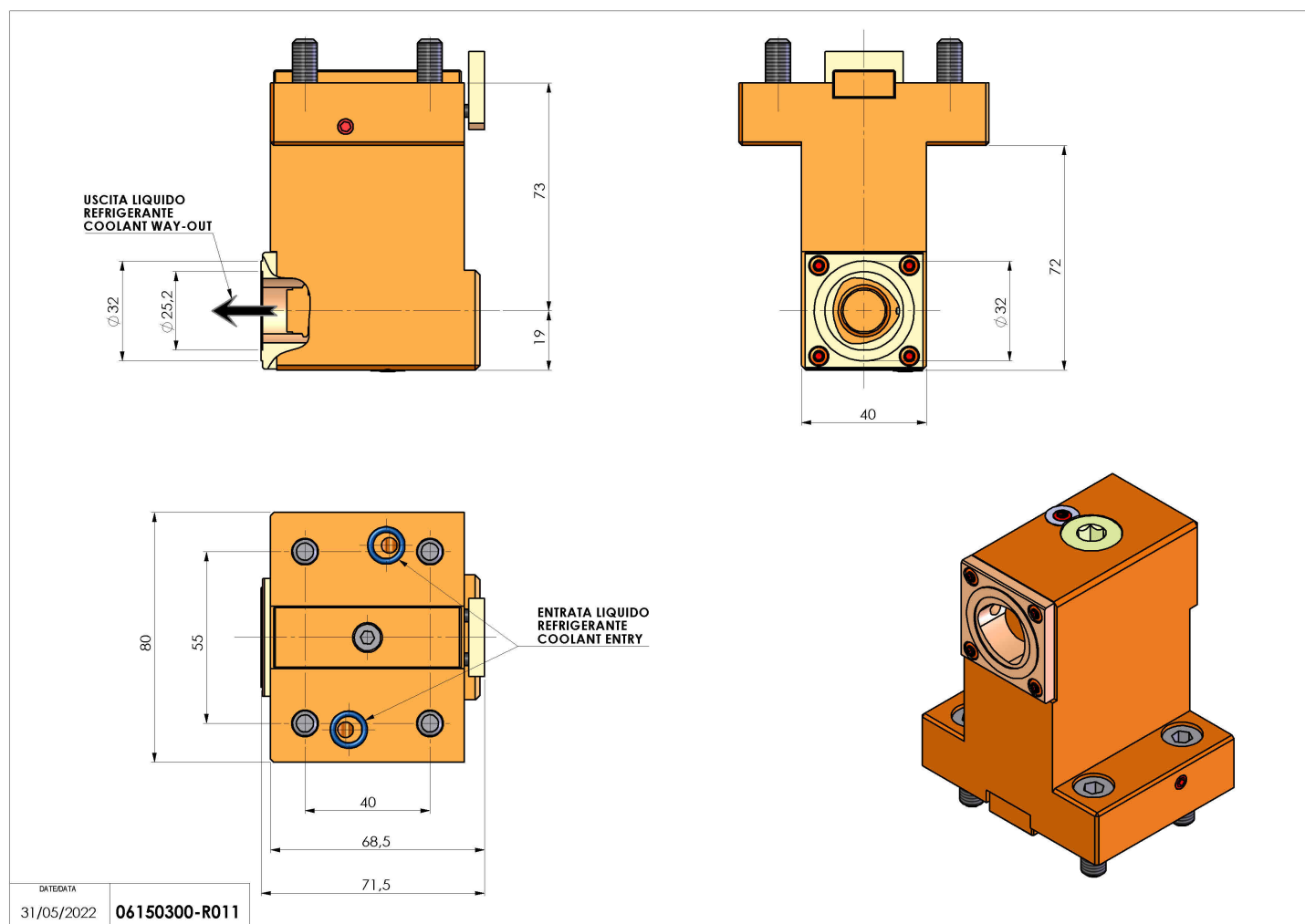
06150300 - TH-AX D44 C32 RF H73

Tipo	TH-AX Portautensili statico assiale
Attacco	CILINDRICO 44
Uscita utensile	Poligonale C32 ISO 26623-1
Raffreddamento	Refrigerazione interna
H [mm]	73



Accessori	N.D.
Note	N.D.
Note per il montaggio	N.D.

Verificare sempre gli ingombri del portautensile in torretta



Salvo modifiche tecniche

DATE/DATE
31/05/2022 06150300-R011