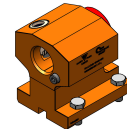


## 06066500 - TH-AX D60 VDI40 H90

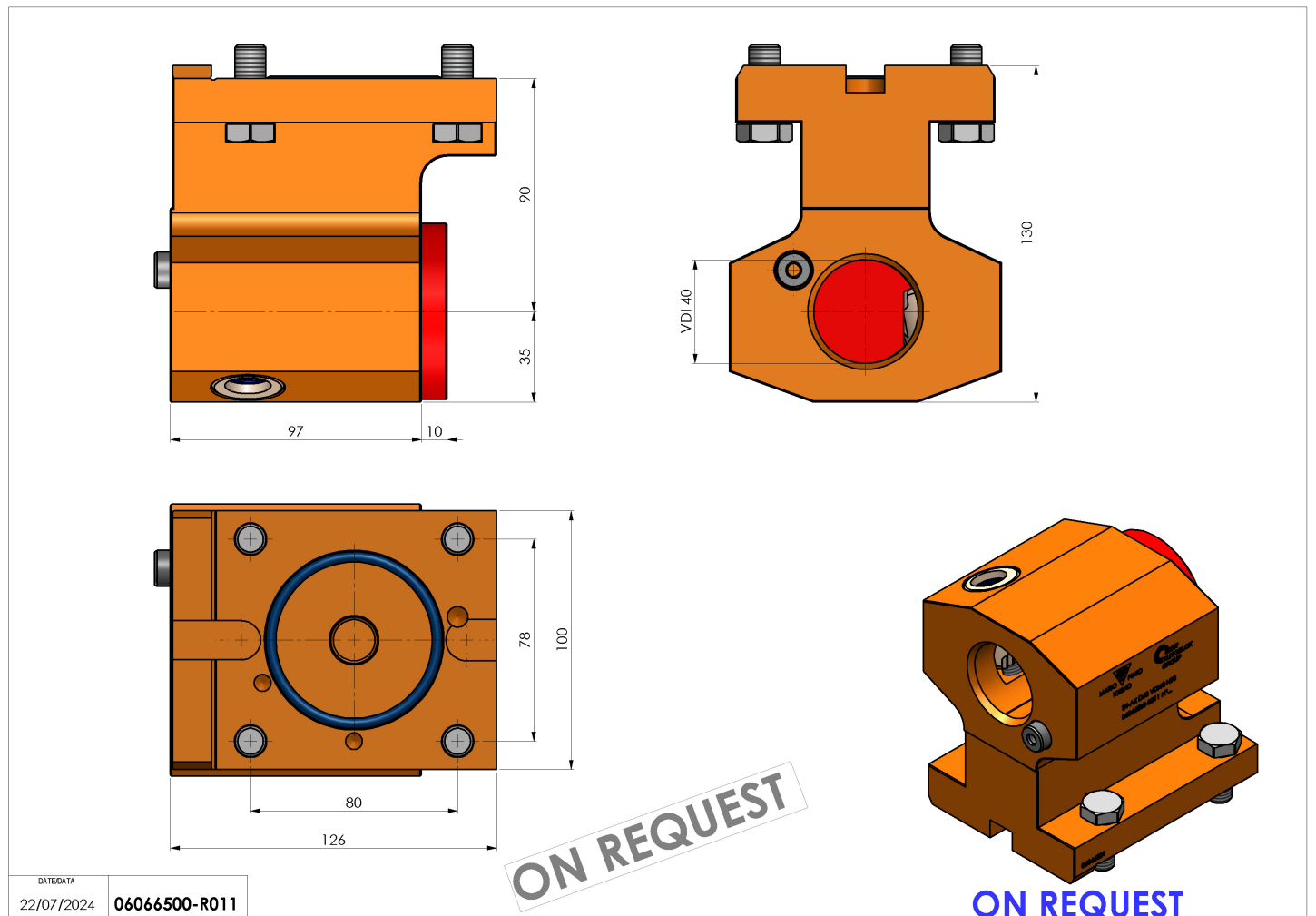
|                        |   |
|------------------------|---|
| <b>Tipo</b>            | TH SPECIALE<br>Portautensili fisso speciale |
| <b>Attacco</b>         | CILINDRICO 60                               |
| <b>Uscita utensile</b> | VDI40 FEMMINA                               |
| <b>Raffreddamento</b>  | N.D.  |
| <b>H [mm]</b>          | 90  |



ON REQUEST

|                              |      |
|------------------------------|------|
| <b>Accessori</b>             | N.D. |
| <b>Note</b>                  | N.D. |
| <b>Note per il montaggio</b> | N.D. |

Verificare sempre gli ingombri del portautensile in torretta



DATE DATA  
22/07/2024 06066500-R011

ON REQUEST

ON REQUEST

Salvo modifiche tecniche