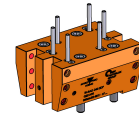


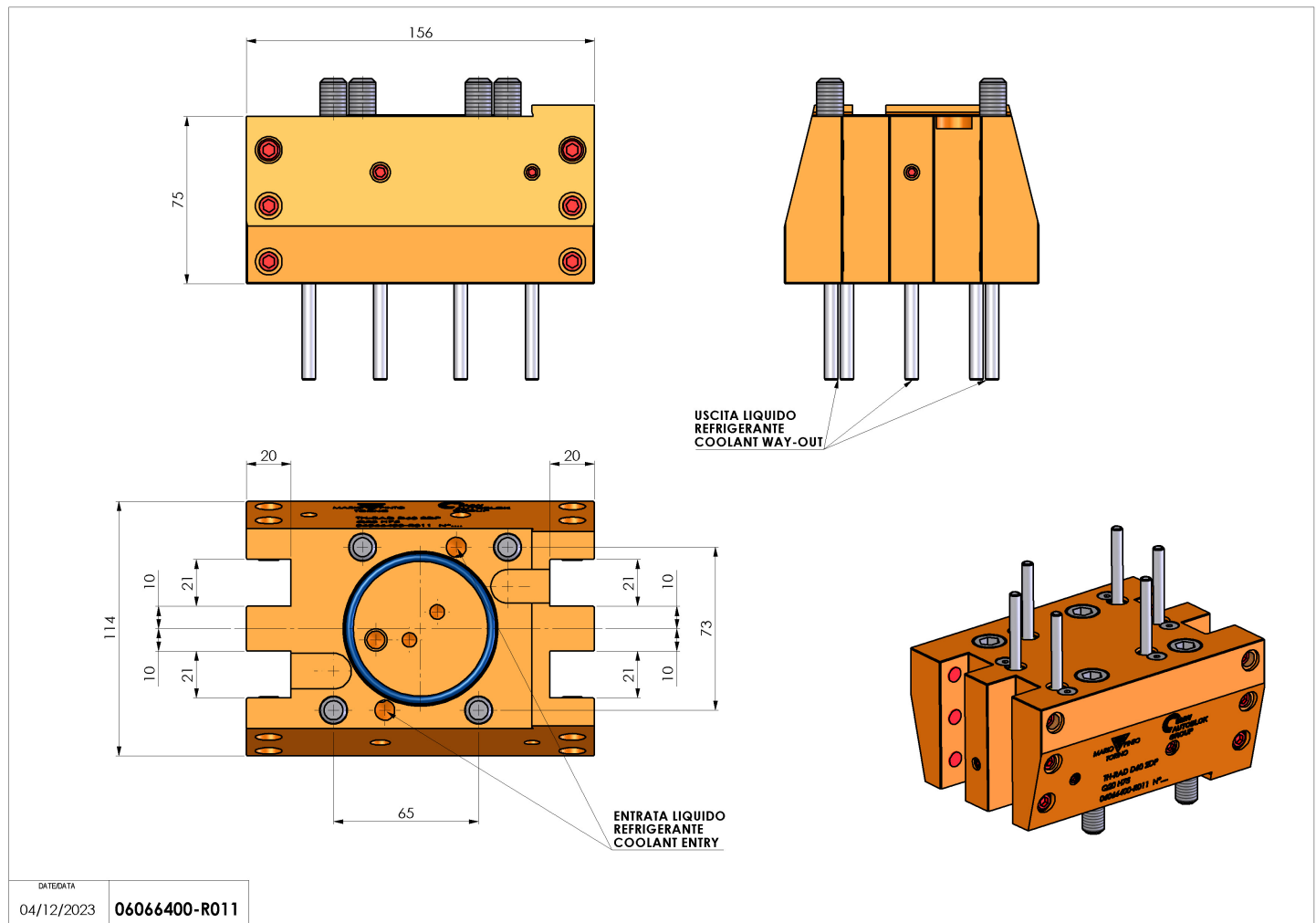
06066400 - TH-RAD D60 2DP Q20 H75

Tipo	TH-RAD Portautensili statico radiale
Attacco	CILINDRICO 60
Uscita utensile	TH radiale 20x20
Raffreddamento	Refrigerazione esterna
H [mm]	75



Accessori	N.D.
Note	N.D.
Note per il montaggio	N.D.

Verificare sempre gli ingombri del portautensile in torretta



DATE/DATE	04/12/2023	06066400-R011
-----------	------------	---------------

Salvo modifiche tecniche