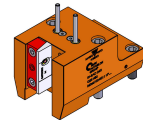


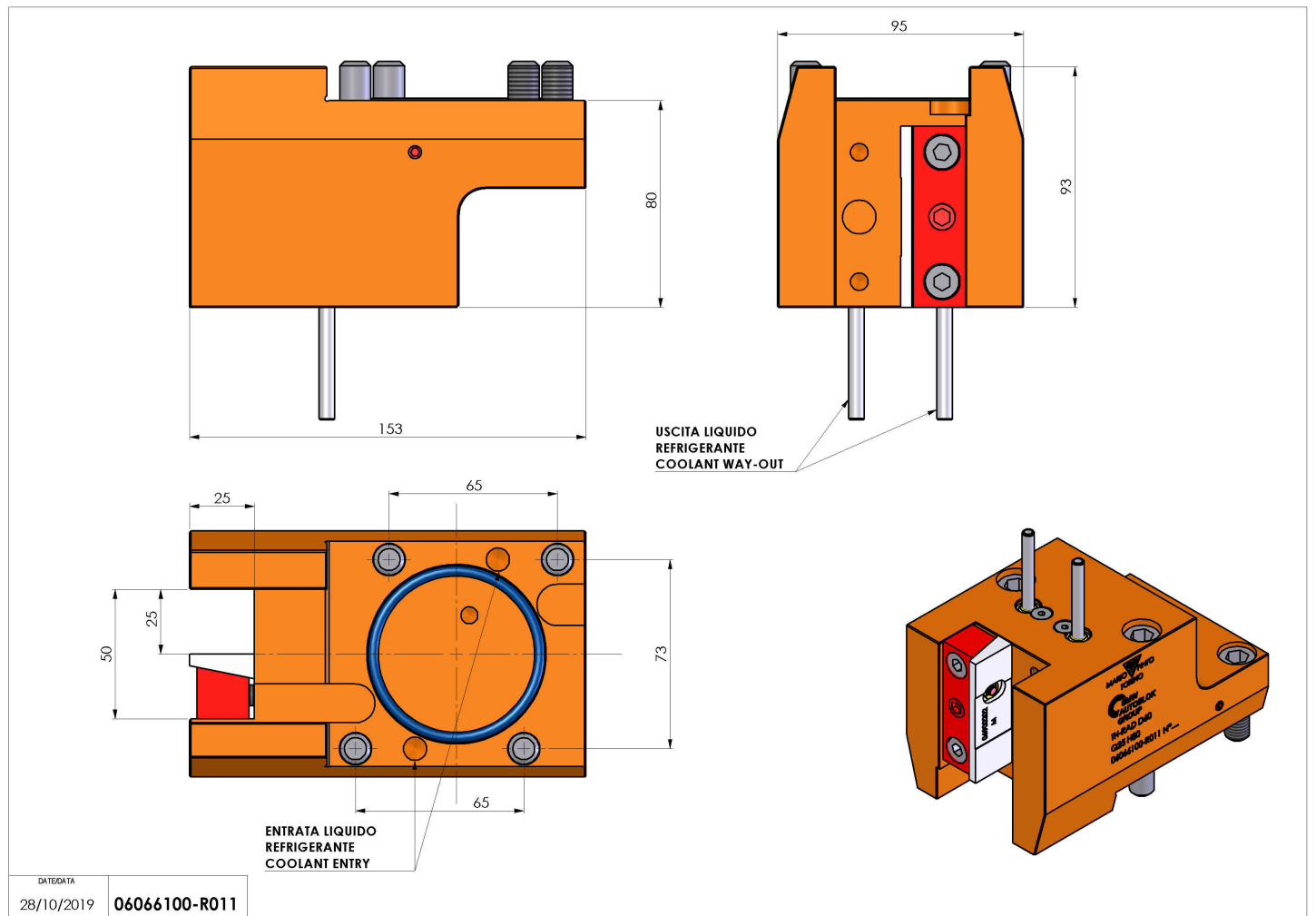
06066100 - TH-RAD D60 Q25 H80

Tipo	TH-RAD Portautensili statico radiale
Attacco	CILINDRICO 60
Uscita utensile	TH assiale 25x25
Raffreddamento	Refrigerazione esterna
H [mm]	80



Accessori	N.D.
Note	N.D.
Note per il montaggio	Torretta radiale - Torretta destra e sinistra

Verificare sempre gli ingombri del portautensile in torretta



DATE DATA	28/10/2019	06066100-R011
-----------	------------	---------------

Salvo modifiche tecniche