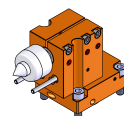


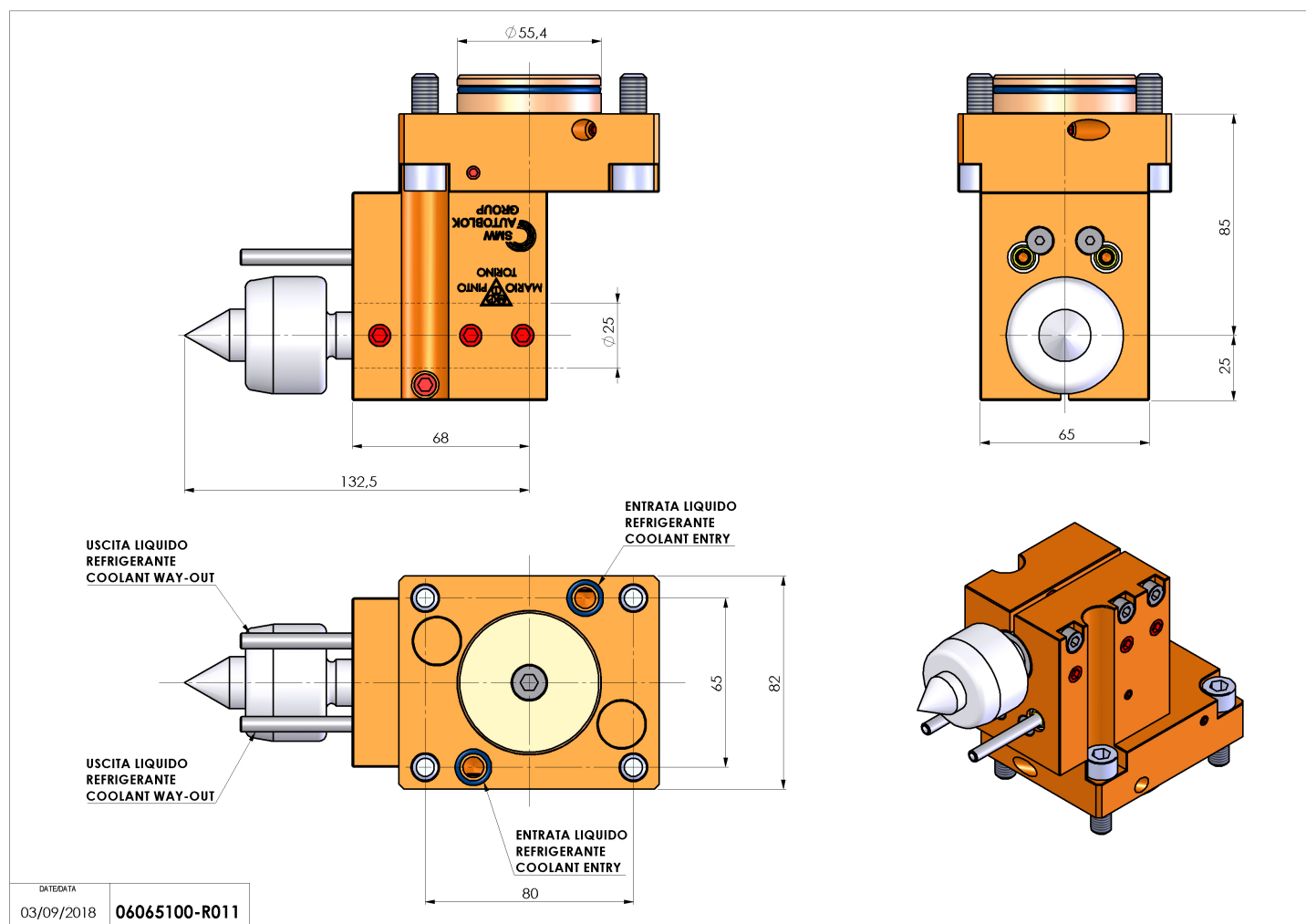
06065100 - TH-BRB D55.4 D25 CONTRP CM2H85

Tipo	TH-BRB Portautensili statico portabareno
Attacco	CILINDRICO 55.4
Uscita utensile	TH porta bareno 25
Raffreddamento	Refrigerazione esterna / interna
H [mm]	85



Accessori	N.D.
Note	N.D.
Note per il montaggio	N.D.

Verificare sempre gli ingombri del portautensile in torretta



Salvo modifiche tecniche