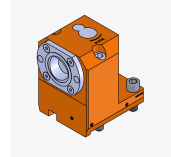
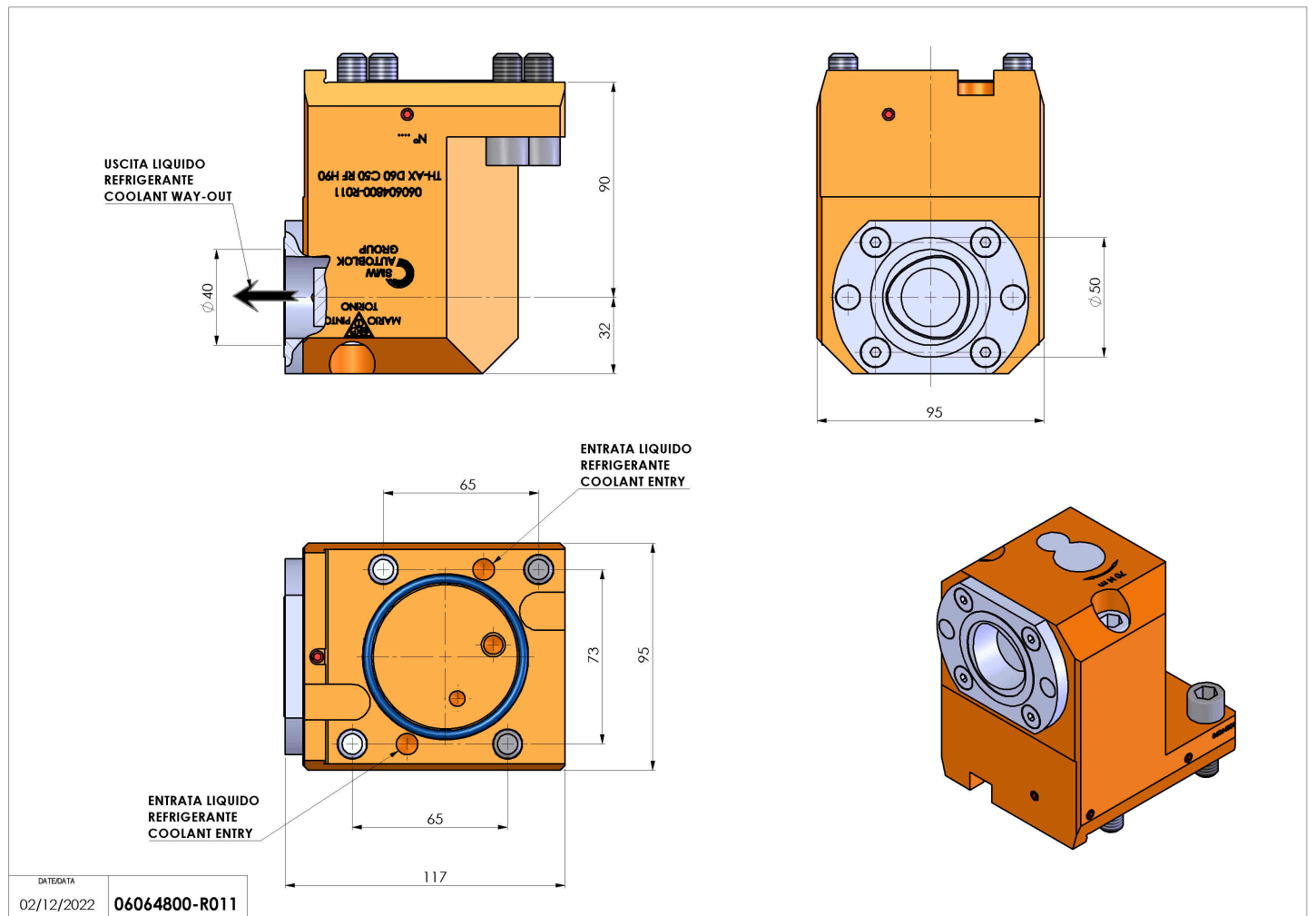


## 06064800 - TH-AX D60 C50 RF H90

|                              |  |
|------------------------------|--|
| <b>Tipo</b>                  | TH-AX<br>Portautensili statico assiale |
| <b>Attacco</b>               | CILINDRICO 60                          |
| <b>Uscita utensile</b>       | Poligonale C50 ISO 26623-1             |
| <b>Raffreddamento</b>        | Refrigerazione interna                 |
| <b>H [mm]</b>                | 90                                     |
| <b>Accessori</b>             | N.D.                                   |
| <b>Note</b>                  | N.D.                                   |
| <b>Note per il montaggio</b> | N.D.                                   |



Verificare sempre gli ingombri del portautensile in torretta



Salvo modifiche tecniche