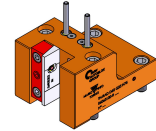


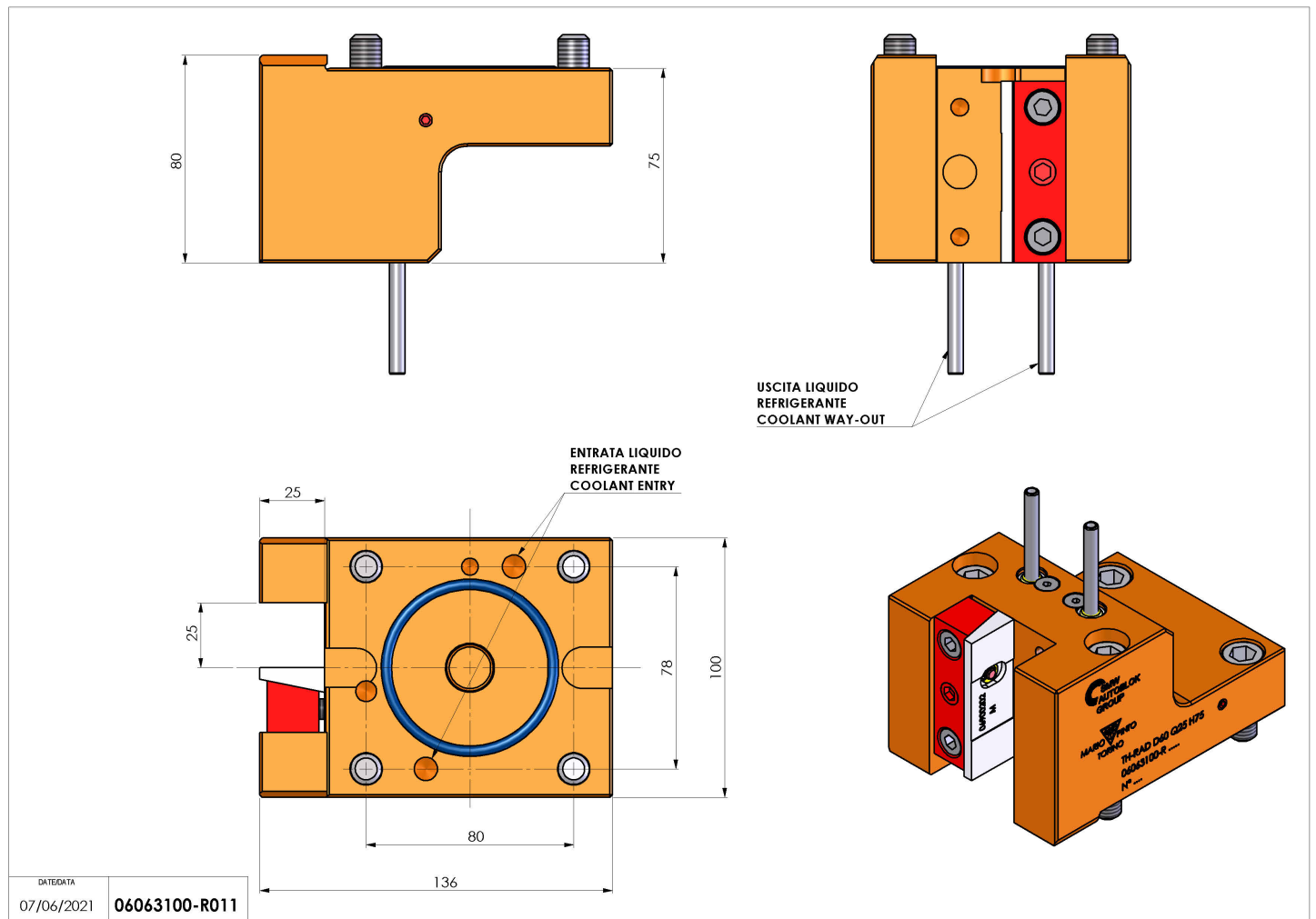
06063100 - TH-RAD D60 Q25 H75

Tipo	TH-RAD Portautensili statico radiale
Attacco	CILINDRICO 60
Uscita utensile	TH radiale 25x25
Raffreddamento	Refrigerazione esterna
H [mm]	75



Accessori	N.D.
Note	N.D.
Note per il montaggio	Mandrino principale e secondario

Verificare sempre gli ingombri del portautensile in torretta



Salvo modifiche tecniche