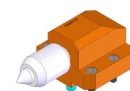
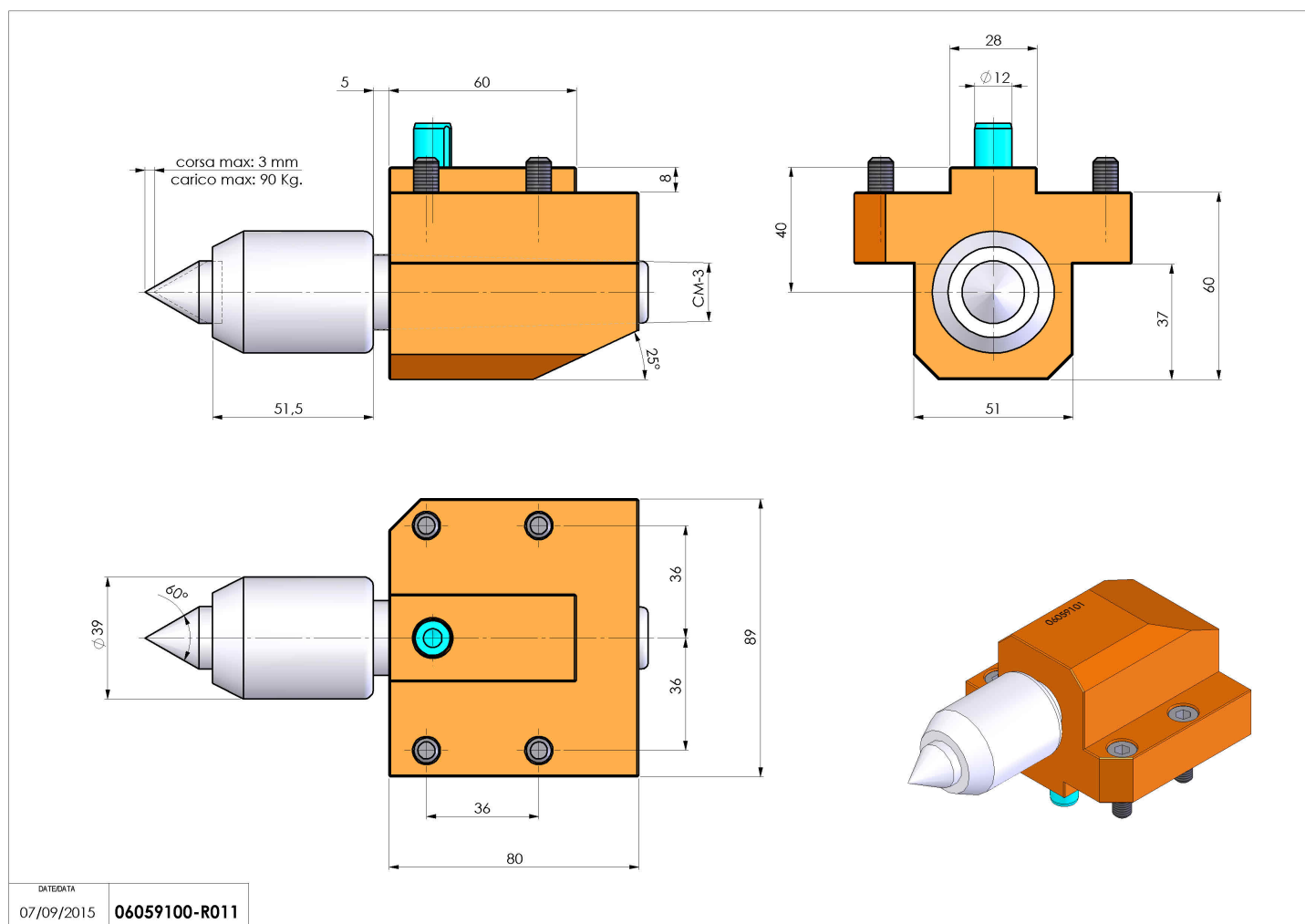


## 06059100 - TH-CM3 CONTR MOLL H32 MZ

|                              |                                   |
|------------------------------|-----------------------------------|
| <b>Tipo</b>                  | TH<br>Portautensili statico altro |
| <b>Attacco</b>               | MAZAK                             |
| <b>Uscita utensile</b>       | Cono MORSE CM3                    |
| <b>Raffreddamento</b>        | N.D.                              |
| <b>H [mm]</b>                | 32                                |
| <b>Ø Min [mm]</b>            | CM3                               |
| <b>Accessori</b>             | N.D.                              |
| <b>Note</b>                  | N.D.                              |
| <b>Note per il montaggio</b> | N.D.                              |



Verificare sempre gli ingombri del portautensile in torretta



Salvo modifiche tecniche