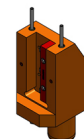


06054800 - TH-RAD VDI50 H160 L65 DX-SX MZ

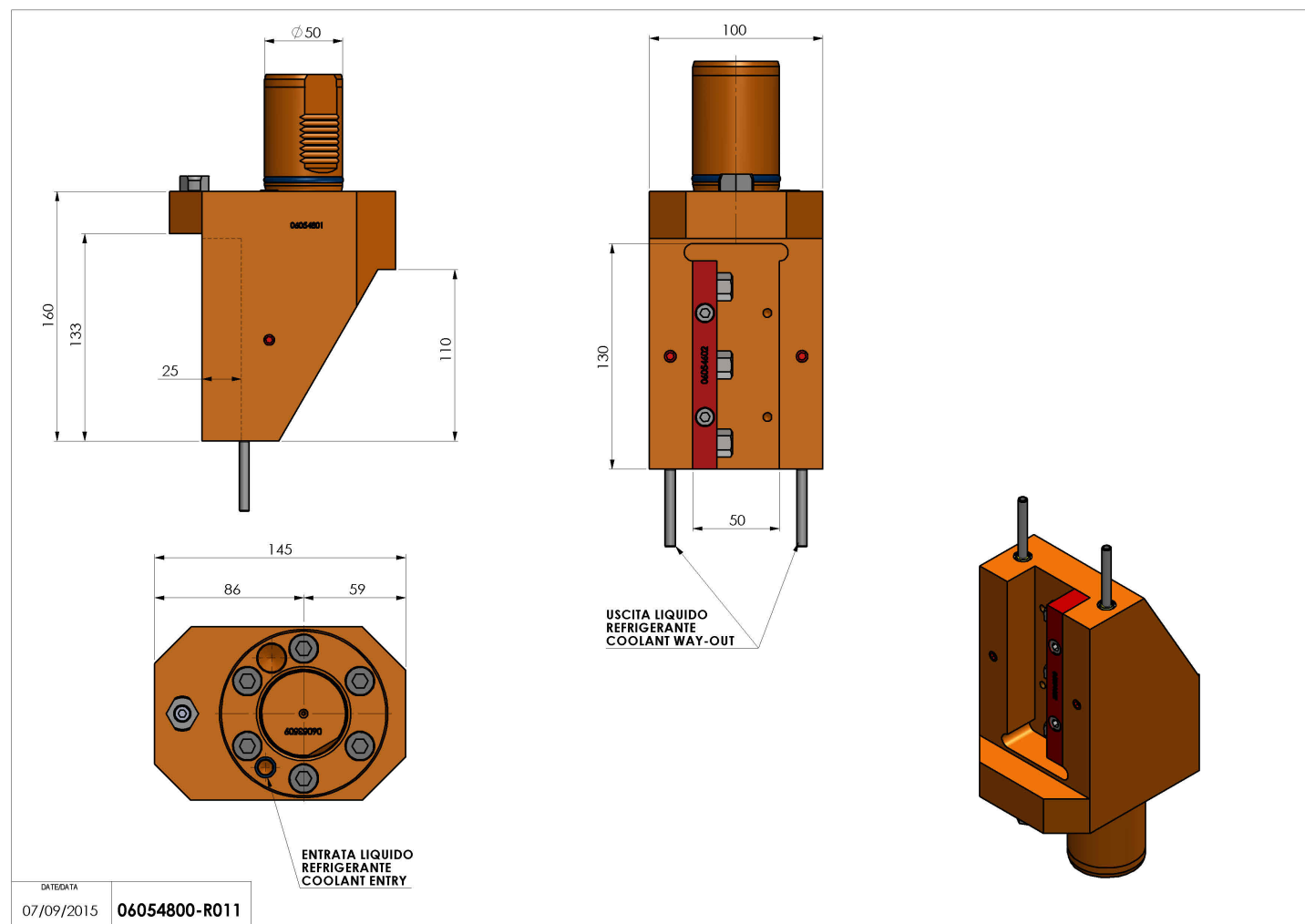
Tipo	TH-RAD Portautensili statico radiale
Attacco	VDI 50
Uscita utensile	TH radiale 25x25
Raffreddamento	Refrigerazione esterna
H [mm]	160



Accessori	N.D.
Note	N.D.
Note per il montaggio	Solo per mandrino secondario

ATTENZIONE: VERIFICARE L'ORIENTAMENTO DELLA DENTATURA VDI

Verificare sempre gli ingombri del portautensile in torretta



Salvo modifiche tecniche