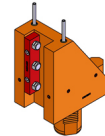


06054600 - TH-RAD VDI50 H160 L86 DX-SX MZ

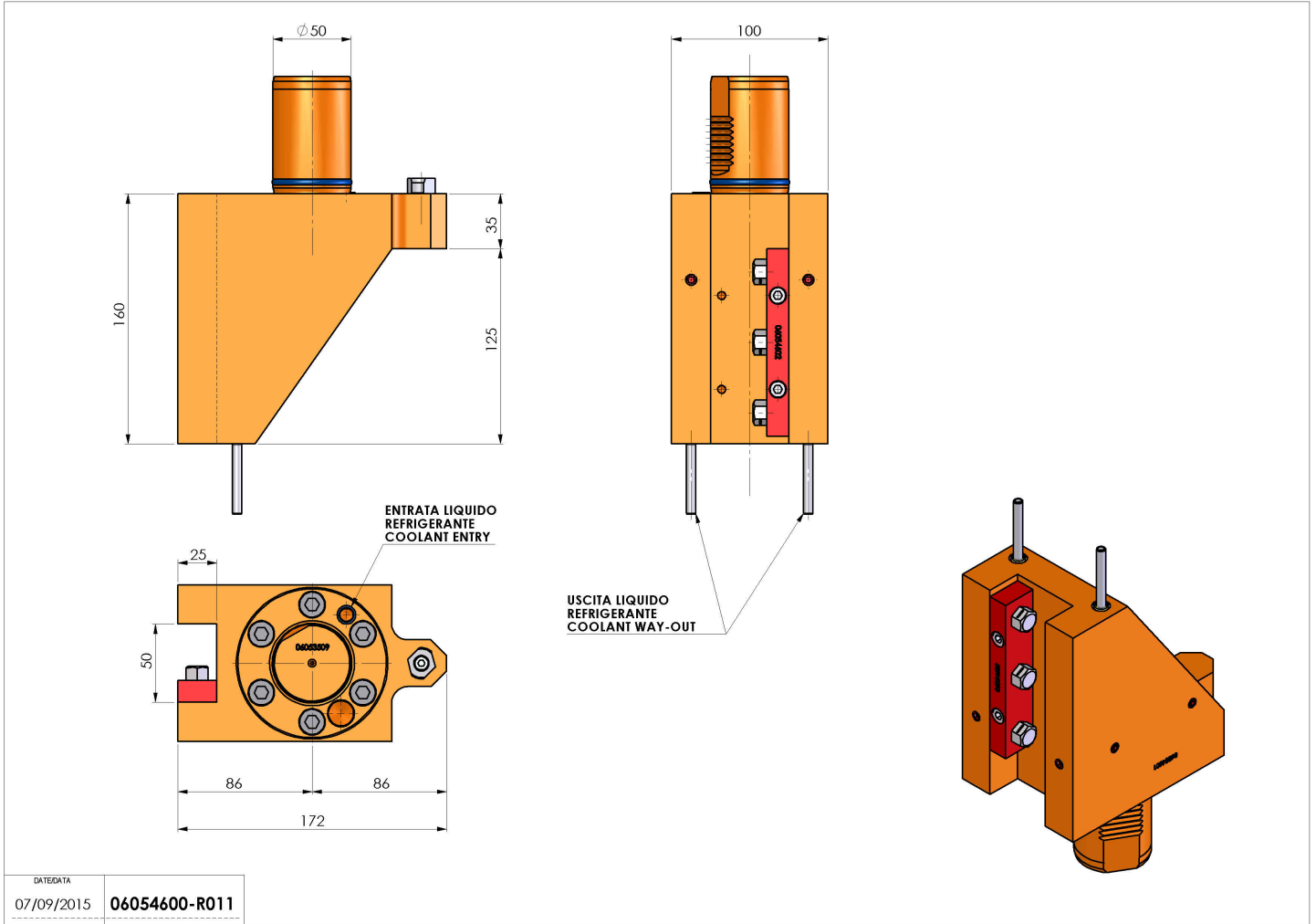
Tipo	TH-RAD Portautensili statico radiale
Attacco	VDI 50
Uscita utensile	TH radiale 25x25
Raffreddamento	Refrigerazione esterna
H [mm]	160



Accessori	N.D.
Note	N.D.
Note per il montaggio	N.D.

ATTENZIONE: VERIFICARE L'ORIENTAMENTO DELLA DENTATURA VDI

Verificare sempre gli ingombri del portautensile in torretta



DATE/DATE	07/09/2015
PART NUMBER	06054600-R011

Salvo modifiche tecniche