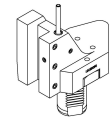


06052100 - TH-RAD VDI40 H100 L65 DX MZ

Tipo	TH-RAD Portautensili statico radiale
Attacco	VDI 40
Uscita utensile	TH radiale 20x20
Raffreddamento	Refrigerazione esterna
H [mm]	100

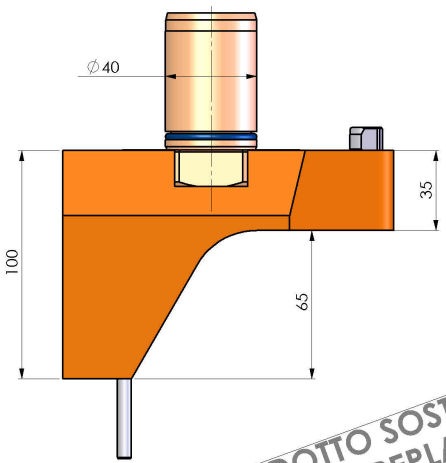


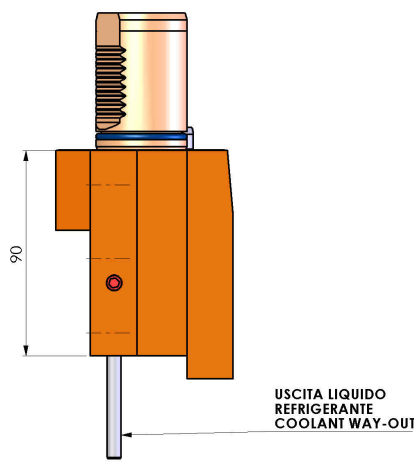
REPLACED BY 06052500

Accessori	N.D.
Note	Ad esaurimento. Sostituito da cod. 06052500
Note per il montaggio	N.D.

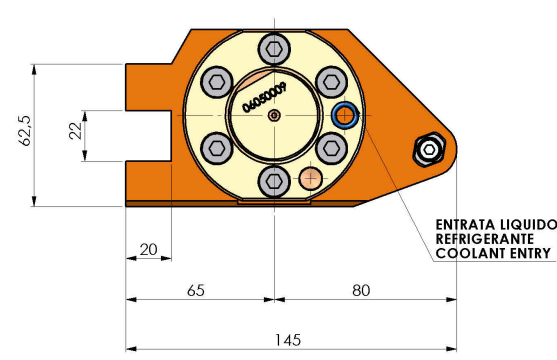
ATTENZIONE: VERIFICARE L'ORIENTAMENTO DELLA DENTATURA VDI

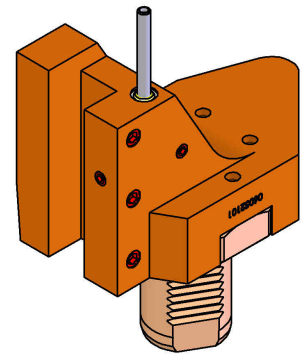
Verificare sempre gli ingombri del portautensile in torretta





PRODOTTO SOSTITUITO DA 06052500
PRODUCT REPLACED BY 06052500





DATE/DATE

04/08/2022

06052100-R011

Salvo modifiche tecniche