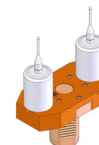


06051500 - TH-RENISHAW D11.3VDI40 70X15MZ

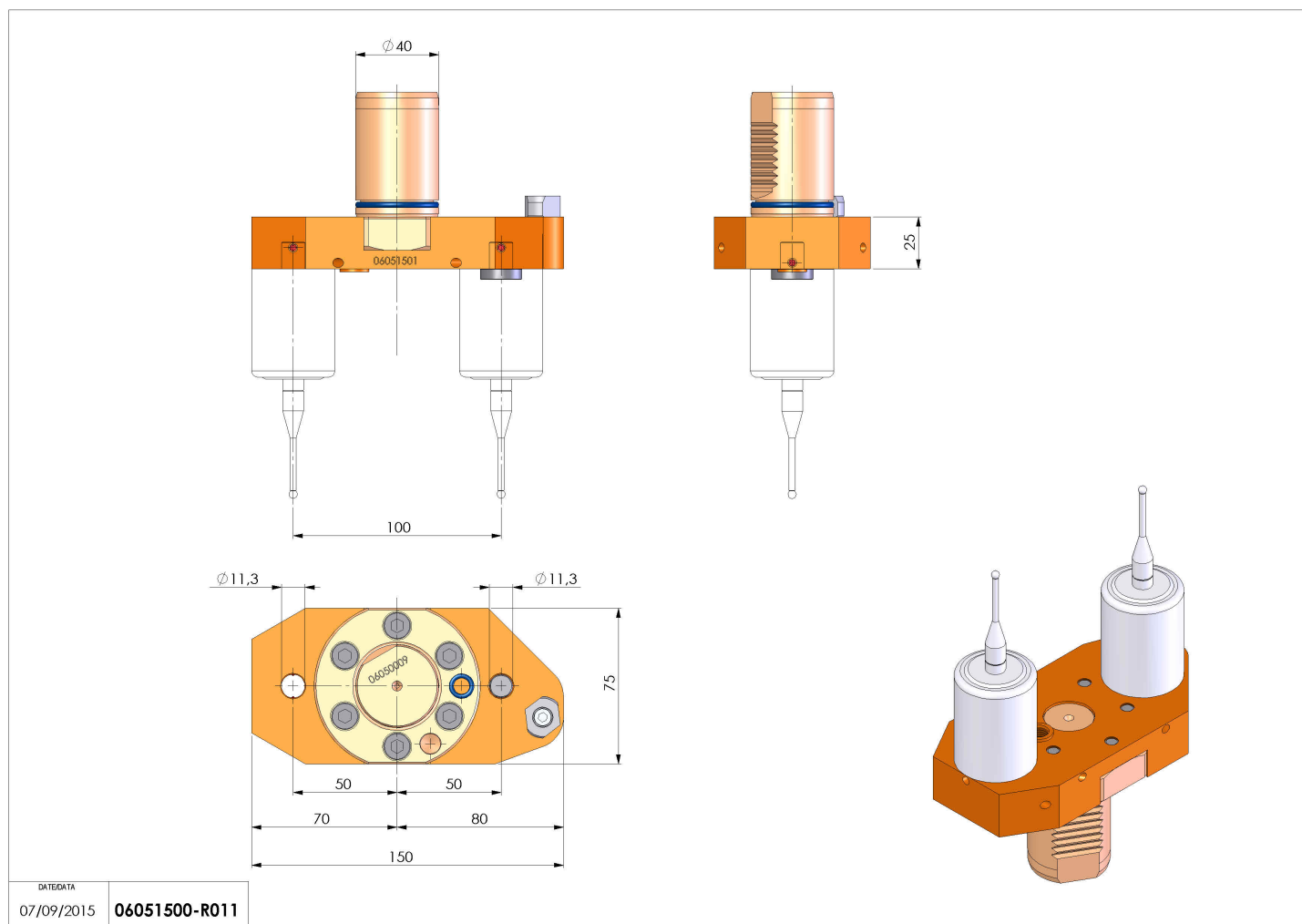
| | |
|------------------------|-------------------------------------|
| Tipo | TH Portautensili statico altro |
| Attacco | VDI 40 |
| Uscita utensile | TH Attacco cilindrico RENISHAW 11,3 |
| Raffreddamento | N.D. |
| H [mm] | 25 |



| | |
|------------------------------|------|
| Accessori | N.D. |
| Note | N.D. |
| Note per il montaggio | N.D. |

ATTENZIONE: VERIFICARE L'ORIENTAMENTO DELLA DENTATURA VDI

Verificare sempre gli ingombri del portautensile in torretta



Salvo modifiche tecniche