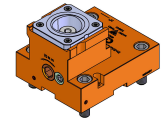
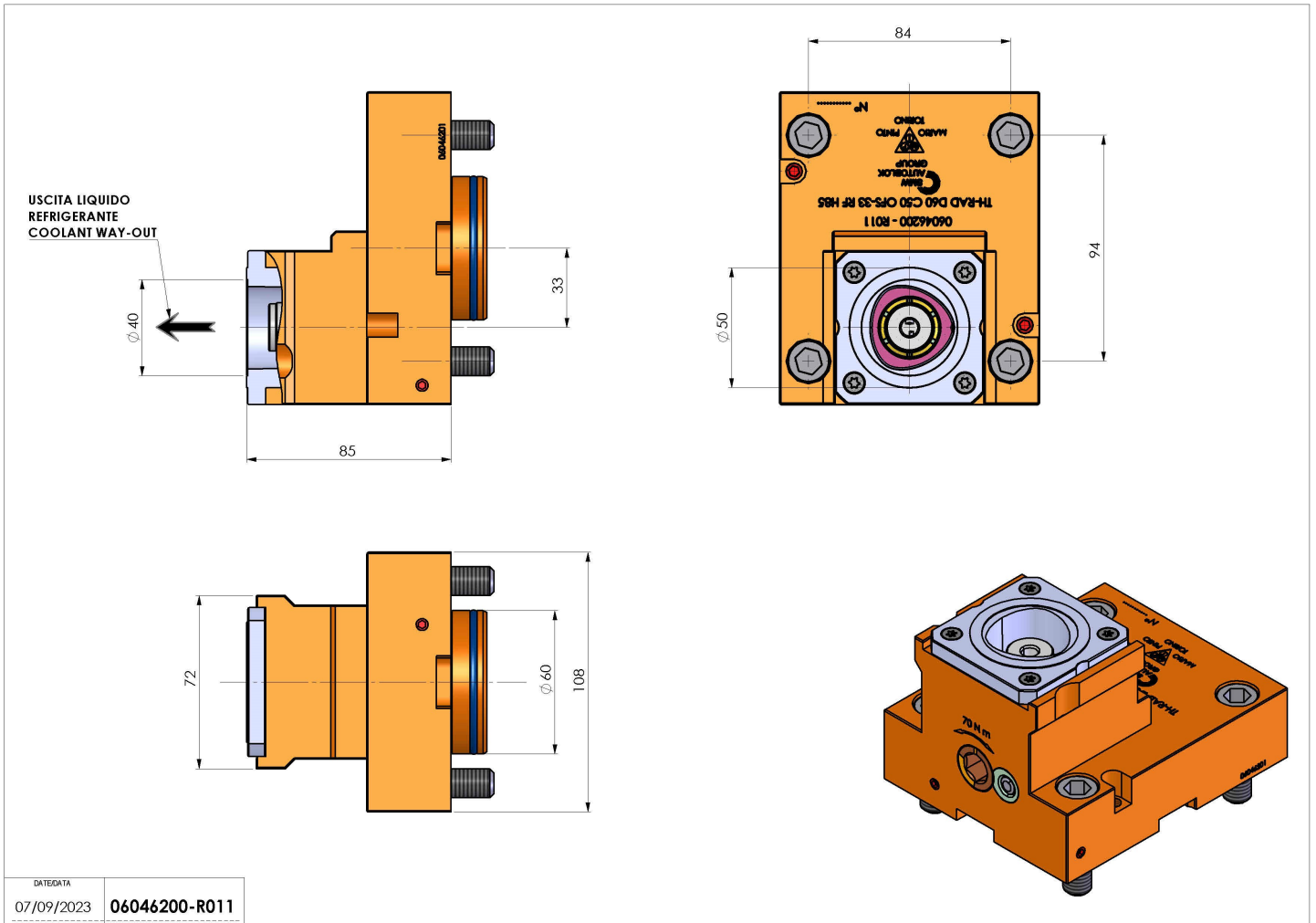


06046200 - TH-RAD D60 C50 OFS-33 RF H85

Tipo	TH-RAD Portautensili statico radiale
Attacco	CILINDRICO 60
Uscita utensile	Poligonale C50 ISO 26623-1
Raffreddamento	Refrigerazione interna
Offset [mm]	33
H [mm]	85
Accessori	N.D.
Note	N.D.
Note per il montaggio	N.D.



Verificare sempre gli ingombri del portautensile in torretta



DATE/DATE	07/09/2023
06046200-R011	

Salvo modifiche tecniche