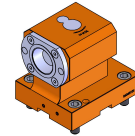
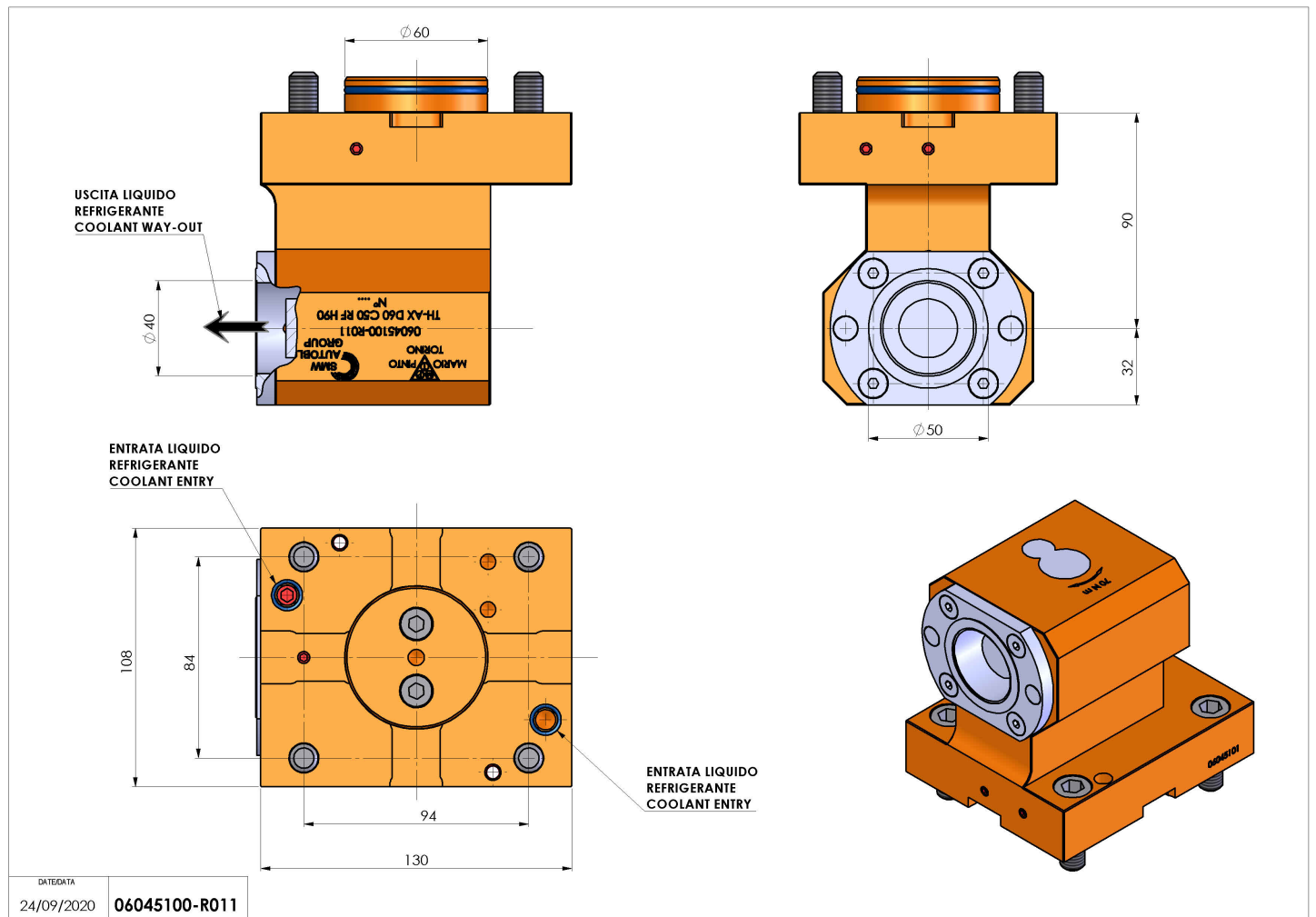


06045100 - TH-AX D60 C50 RF H90

| | |
|------------------------------|--|
| Tipo | TH-AX Portautensili statico assiale |
| Attacco | CILINDRICO 60 |
| Uscita utensile | Poligonale C50 ISO 26623-1 |
| Raffreddamento | Refrigerazione interna |
| H [mm] | 90 |
| Accessori | N.D. |
| Note | N.D. |
| Note per il montaggio | N.D. |



Verificare sempre gli ingombri del portautensile in torretta



Salvo modifiche tecniche