

06044200 - TH-CUT D75 U1-1/4"(32) HRF H133

Tipo TH-CUT
Portautensili statico portalama

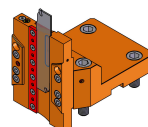
Attacco CILINDRICO 75

Uscita utensile TH porta lama 1-1/4"(32)

Raffreddamento Refrigerazione interna HRF

H [mm] 133

Pressione max [bar] 80

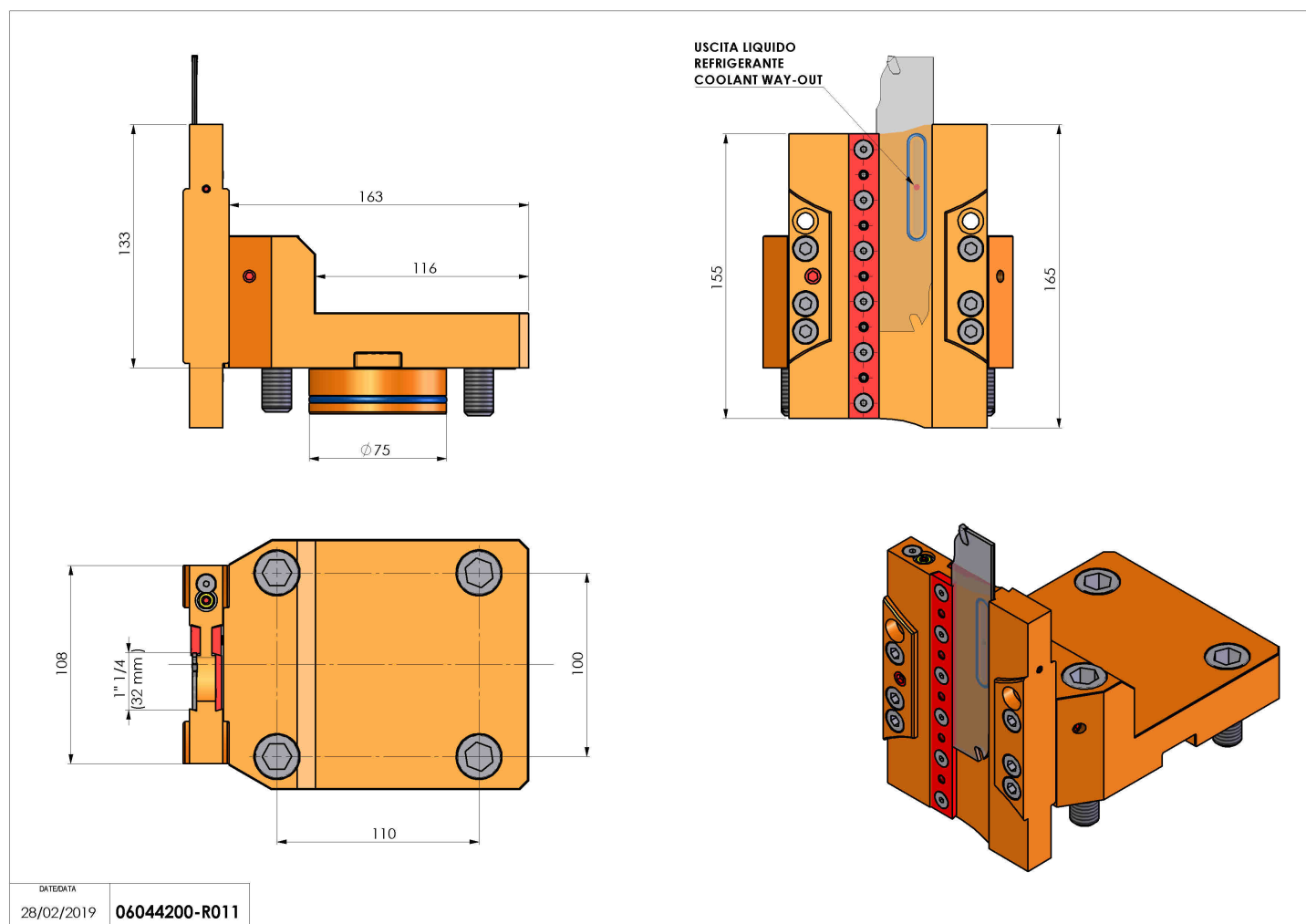


Accessori N.D.

Note N.D.

Note per il montaggio N.D.

Verificare sempre gli ingombri del portautensile in torretta



DATE/DATE
28/02/2019 **06044200-R011**

Salvo modifiche tecniche