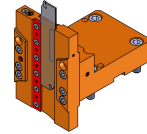
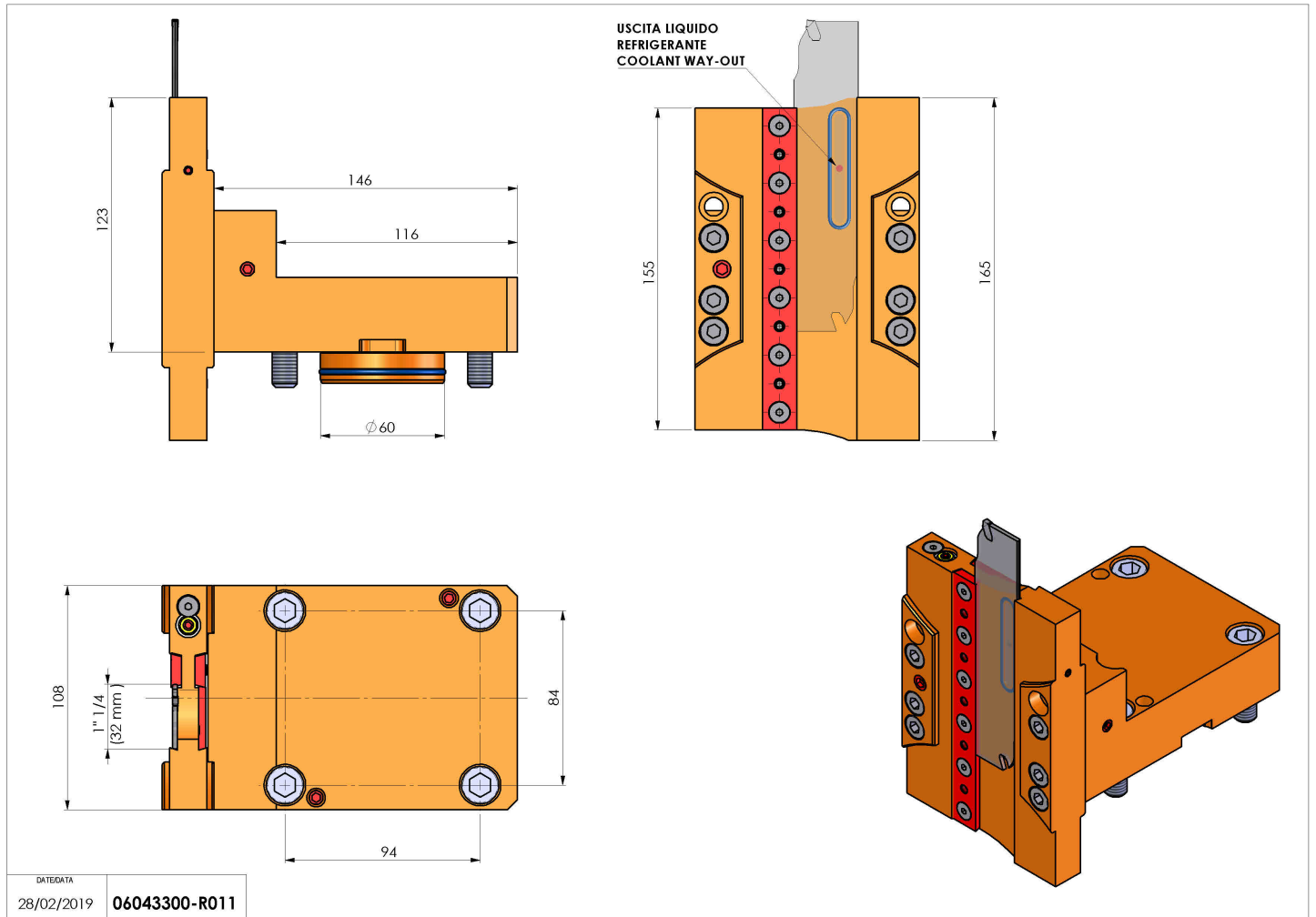


## 06043300 - TH-CUT D60 U1-1/4"(32)HRF H123

<b>Tipo</b>	TH-CUT Portautensili statico portalama
<b>Attacco</b>	CILINDRICO 60
<b>Uscita utensile</b>	TH porta lama 1-1/4"(32)
<b>Raffreddamento</b>	Refrigerazione interna HRF
<b>H [mm]</b>	123
<b>Pressione max [bar]</b>	80
<b>Accessori</b>	N.D.
<b>Note</b>	N.D.
<b>Note per il montaggio</b>	N.D.



Verificare sempre gli ingombri del portautensile in torretta



Salvo modifiche tecniche

DATE/DATE	06043300-R011
28/02/2019	